



SLPD 20/20-64/32 DIN est une série de pompes double débit en ligne très peu bruyantes pour systèmes hydrauliques mobiles exigeants.

La pompe SLPD 20/20-64/32 DIN est disponible en huit tailles différentes, dont trois à débits différenciés permettant d'étendre le domaine d'application, grâce à trois débits différents : petit, grand et combiné. La pression maximale est de 330 à 350 bars suivant le modèle. Le corps de pompe aminci permet le montage direct sur la prise de force dans des espaces confinés. La SLPD 20/20-64/32 DIN est aussi idéale pour un montage direct sur support, via un arbre intermédiaire.

Autres avantages:

- Sens de rotation indépendant
- Solution unique plus économique qu'une installation classique à deux pompes plus réducteur
- Souplesse du fonctionnement sur toute la plage de vitesse
- Longue durée de vie grâce à un choix de matériaux exigeant (paliers, joints, etc.)
- Joints toriques sur toutes les surfaces de contact et doubles joints d'arbre pour éviter les risques de fuite d'huile au niveau de la pompe et de la prise de force
- Très faibles émissions sonores sur toute la plage de vitesse et de pressions

Versions, données principales

Exemple

SL	PD	-	46/46	W	-	N	-	DL4	-	L35	-	S4	S
Ligne	1		2	3		4		5		6		7	8

Ligne

SL	Sunfab In-Line
----	----------------

1. Type

P	Pompe double débit
---	--------------------

2. Cylindrée

20/20	28/28	40/20	35/35	56/28	46/46	53/53	64/32
-------	-------	-------	-------	-------	-------	-------	-------

3. Sens de rotation

W	Indifférent
---	-------------

4. Joint d'arbre

N	Nitrile
V*	FPM

*Peut supporter des températures plus élevées, par exemple, pour un montage sur prise arrière moteur.

5. Bride de montage

DL4	DIN 4-h (ISO 7653D)
-----	---------------------

6. Arbre

L35	DIN 5462 / ISO 14
-----	-------------------

7. Culasse de raccordement

S4	Sunfab standard SLPD
----	----------------------

8. Connexions

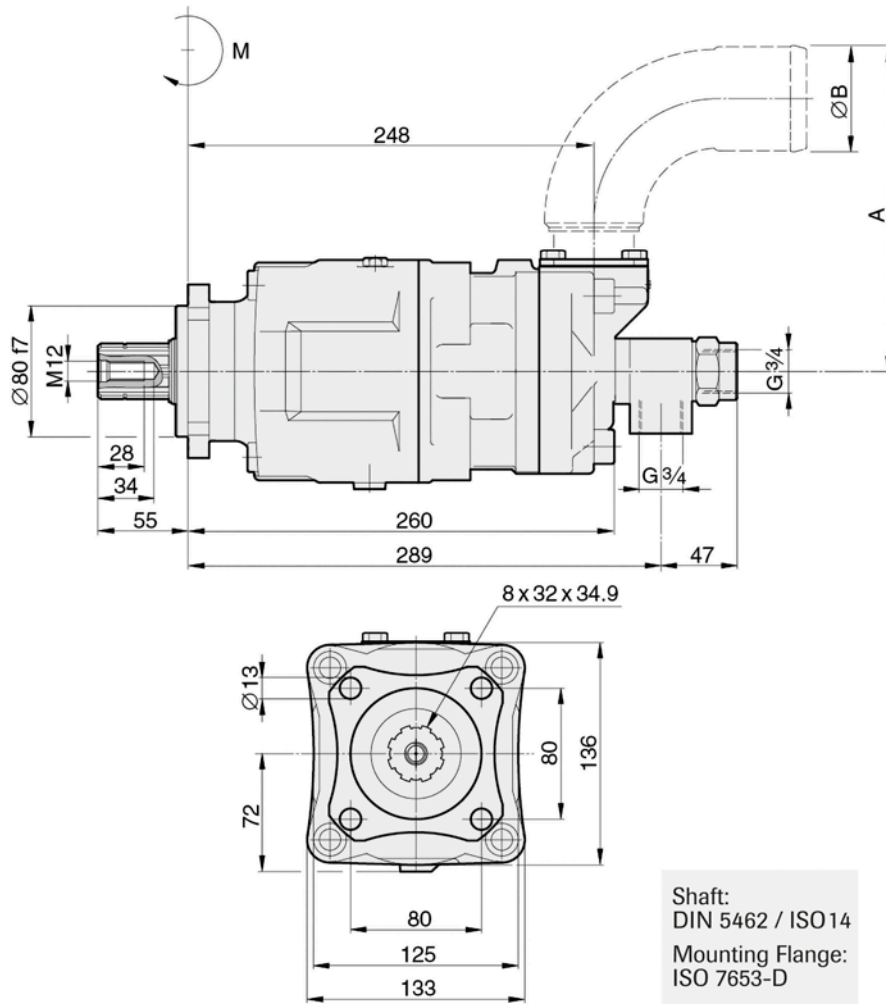
S	Sunfab standard
---	-----------------

SLPD 20/20-64/32 DIN	20/20	28/28	40/20	35/35	56/28	46/46	53/53	64/32	
Débit théorique à différentes vitesses									
tr/min	500	10+10=20	14+14=28	20+10=30	17+17=34	27+14=41	23+23=46	26+26=52	32+16=48
	1000	20+20=40	28+28=56	41+20=61	34+34=68	55+28=83	46+46=92	53+53=106	63+32=95
	1500	31+31=62	41+41=82	61+31=92	51+51=102	82+41=123	69+69=138	79+79=158	95+47=142
Cylindrée									
cm ³ /tr		20.4+20.4	27.5+27.5	40.7+20.4	33.9+33.9	54.9+27.5	45.8+45.8	52.6+52.6	63.1+31.5
Vitesse maximale de la pompe									
tr/min		2200	1800	2200	2200	1800	1800	1600	1600
Pression maximale de service									
bar		350	350	350	330	350	330	330	350
Masse									
kg		22.0	22.0	22.0	22.0	22.0	22.0	22.0	22.0
Couple de reversement (M)									
Nm		26.5	26.5	26.5	26.5	26.5	26.5	26.5	26.5
Sens de rotation									
		Indifférent							

La pression maximale combinée à la vitesse maximale n'est autorisée qu'en fonctionnement intermittent (max. 6s/min)

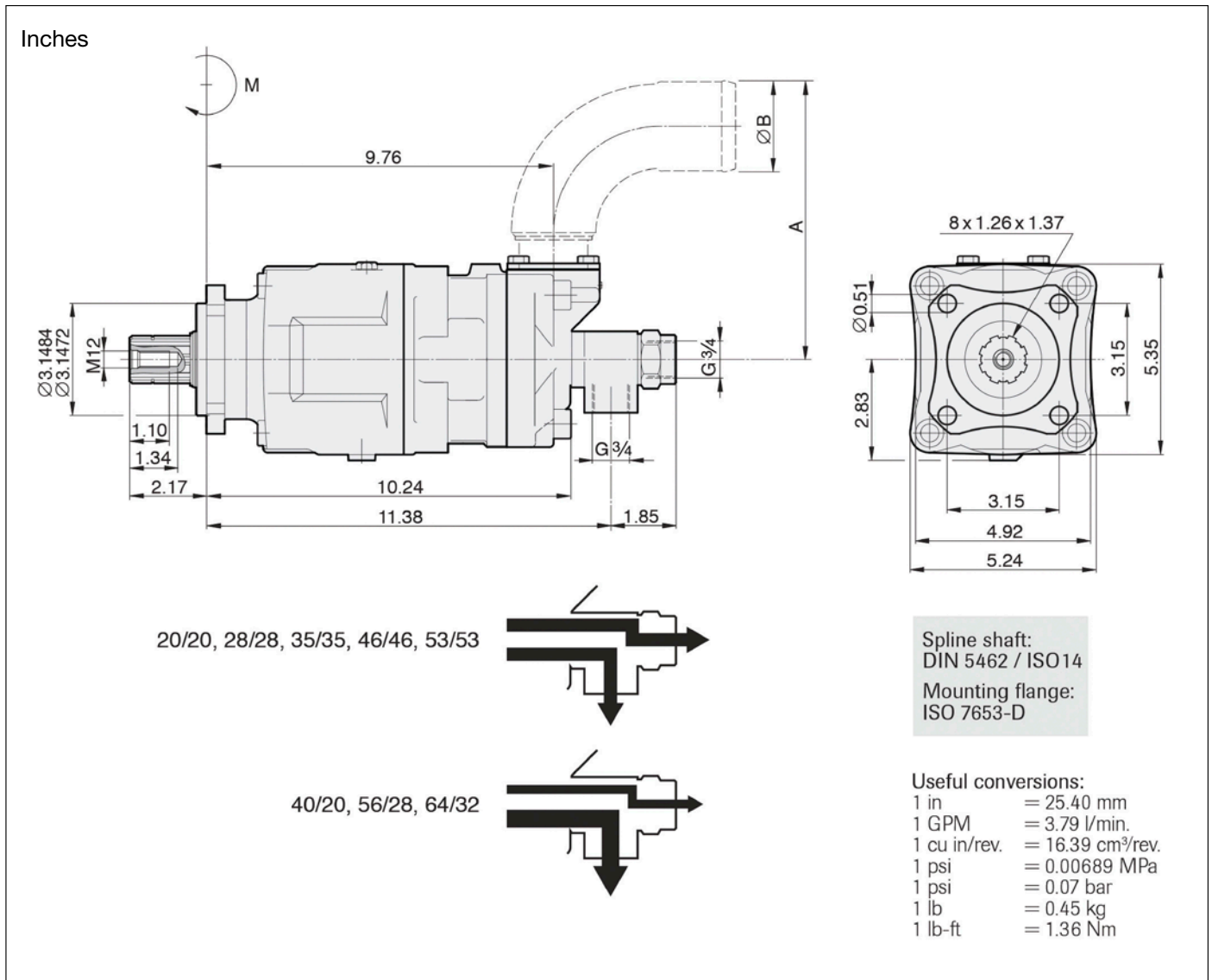
Dimensions SLPD 20/20-64/32 DIN

Millimeter



	20/20	28/28	40/20	35/35	56/28	46/46	53/53	64/32
A	133	133	133	133	166	166	166	166
B	50	50	50	50	64	64	64	64

Dimensions SLPD 20/20-64/32 DIN



	20/20	28/28	40/20	35/35	56/28	46/46	53/53	64/32
A	5.24	5.24	5.24	5.24	6.54	6.54	6.54	6.54
B	2.0	2.0	2.0	2.0	2.5	2.5	2.5	2.5



ATTENTION!

Lorsque la pompe est en service:

1. Ne pas toucher la conduite pression
2. Faire attention aux éléments en rotation
3. Il se peut que la pompe et les conduites soient chaudes

Sunfab se réserve le droit d'effectuer des modifications dans la conception du produit et décline toute responsabilité en cas d'erreurs d'impression.

© Copyright 2023 Sunfab Hydraulics AB. All Rights Reserved.