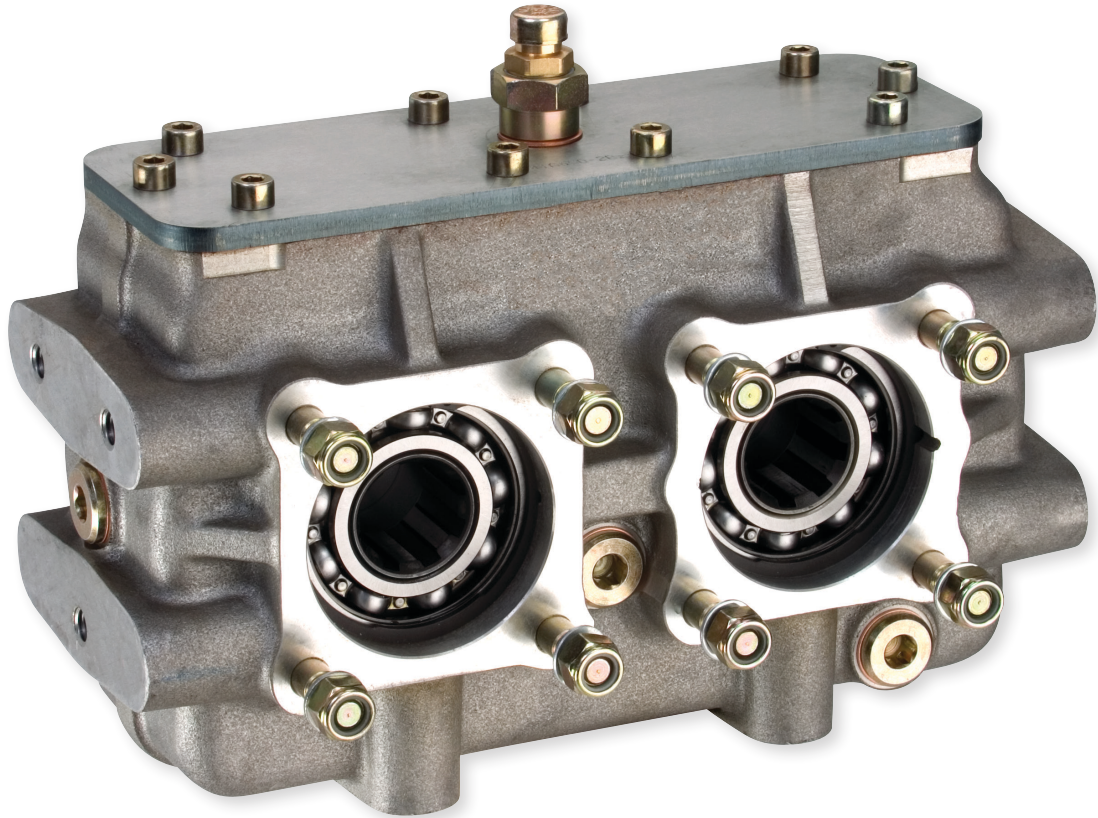




BOÎTE DE RÉPARTITION SZ 121



La boîte de répartition SZ 121 permet de brancher jusqu'à trois pompes sur la même prise de force.

Ceci offre une liberté totale pour combiner des pompes de différentes cylindrées.

La boîte de répartition SZ 121 a un rapport de 1:1 sur l'une des prises de force et de 1:1,2 sur les deux autres, ce qui permet plusieurs combinaisons supplémentaires.

Autres avantages du boîtier de répartition SZ 121:

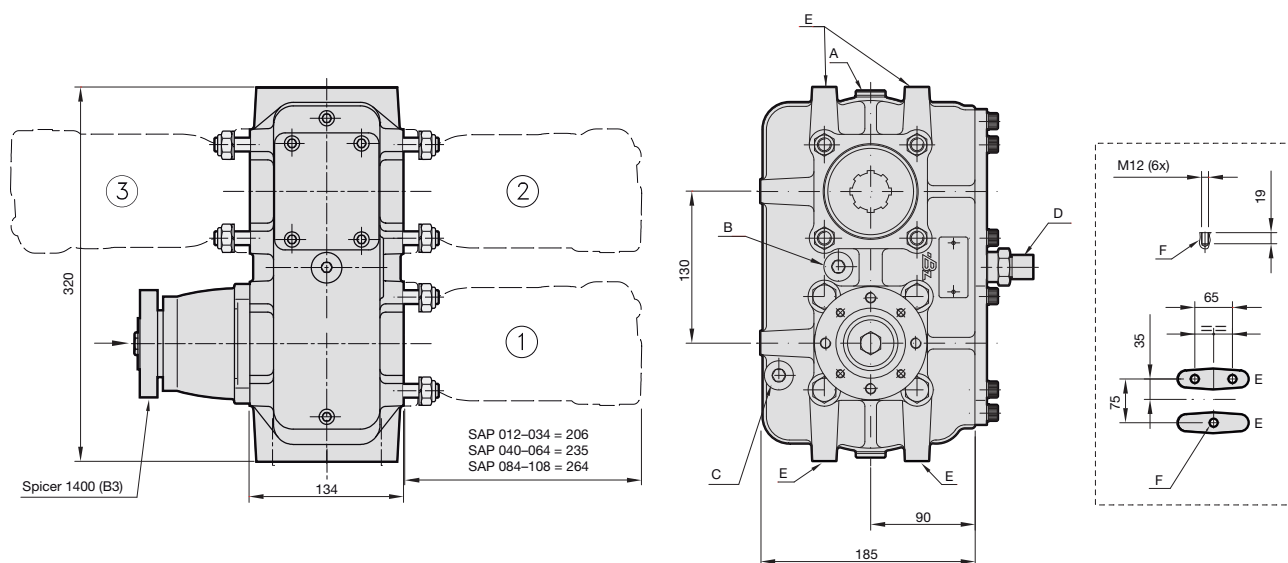
- Convient pour toutes les pompes Sunfab à bride DIN.
- Se monte horizontalement ou verticalement.

Type

SZ 121

Couple max. d'entrée en continu	Nm	600
Puissance max. d'entrée à 1.000 tr/min	kW	63
Couple max. continu prise de force 1	Nm	600
Couple max. continu prise de force 2	Nm	350
Couple max. continu prise de force 3	Nm	350
Rotation pompe 1 et 3	même entrée	
Rotation pompe 2	entrée opposée	
Rapport prise de force 1	1:1	
Rapport prises de force 2 et 3	1:1.2	
Masse	kg	20.8

Sous réserve de modification



En fonctionnement intermittent, la boîte de vitesse doit être remplie d'huile hypoïde jusqu'à la jauge de niveau.
En cas d'utilisation en continu, une lubrification circulante est requise pour garantir le refroidissement.

- A Remplissage d'huile, vidange et jauge
- B Vidange horizontale et niveau vertical
- C Niveau horizontal
- D Huile de ventilation
- E Trous de montage



Tracpower 61800

TRACPOWER HD multiplie par 2,5 la vitesse de la prise de force du tracteur, ce qui améliore considérablement les performances hydrauliques.

TRACPOWER est la solution idéale lorsque le débit et la pression fournis par le système hydraulique d'origine du tracteur sont insuffisants.

TRACPOWER est un boîtier multiplicateur monté directement sur l'axe de la prise de force.

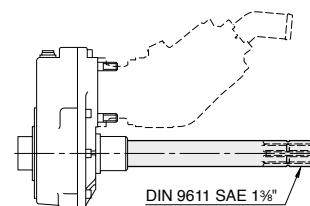
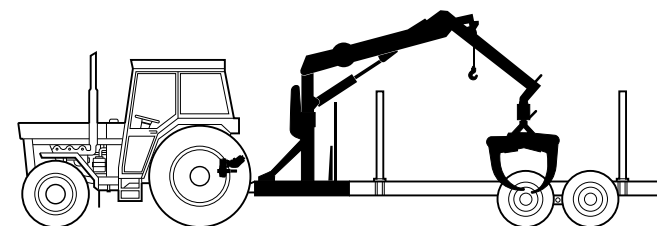
TRACPOWER convient pour tous les tracteurs avec axe de prise de force de 540 tr/min, dimension 1 3/8", SAE J1170.

Autres avantages de TRACPOWER

- Convient pour toutes les pompes Sunfab à bride DIN
- Réversible

Équipement supplémentaire TRACPOWER

Arbre de reprise pour utilisation simultanée avec une remorque forestière.

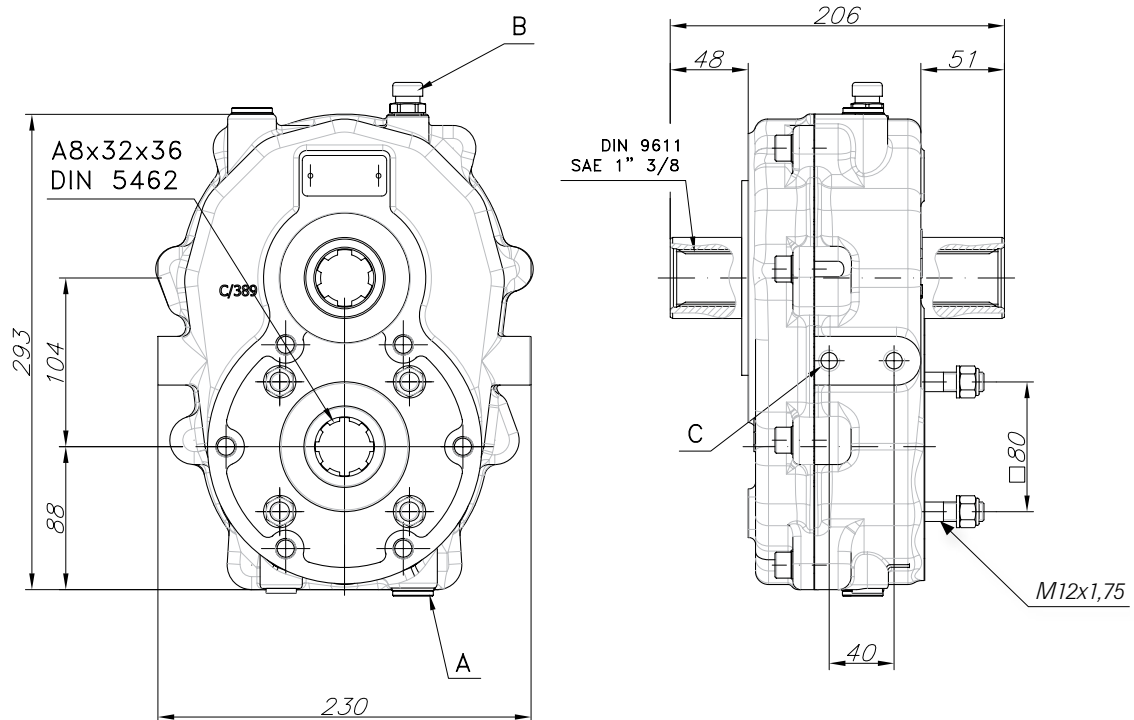


17814



Type 61800

Couple continu, entrée	Nm	800
Couple continu, sortie	Nm	320
Puissance à 1000 tr/min, entrée	kW	82
Puissance à 1000 tr/min, sortie	kW	34
Masse	kg	19
Position d'installation		Arrière
Sens de rotation entrée/sortie		Opposé
Rapport de multiplication		1:2.5



Ventilation lorsque la
boîte de vitesses est
tournée à 180°

- Anm. A Remplissage d'huile, niveau et bouchon de purge
B Huile de ventilation
C Trou de montage M12x1,75

Capacité 0,25 l d'huile de boîte SAE 80/90

Sunfab se réserve le droit d'effectuer des modifications dans la conception du produit et décline toute responsabilité en cas d'erreurs d'impression.
© Copyright 2019 Sunfab Hydraulics AB. All Rights Reserved.



Splitter gearbox SZ mounted in a frame bracket, permits the assembly of double pumps on the same power take off.

Splitter gearbox SZ provides unlimited freedom to combine pumps with different size flows.

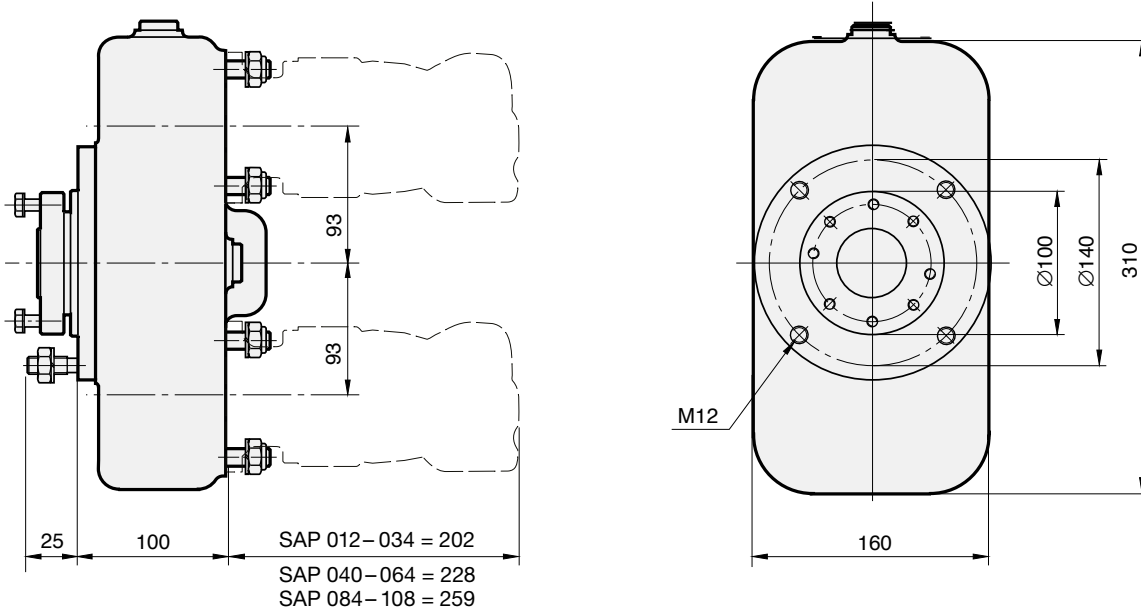
Splitter gearbox SZ is available with gear ratio 1:1.18 or 1:1.54 which gives a corresponding reduction in pump size or additional flow.

Other advantages of splitter gearbox SZ:

- Suitable for all Sunfab pumps with DIN flange.
- Can be mounted horizontally or vertically.

Type		SZ 118	SZ 154
Gear ratio		1:1.18	1:1.54
Max. continuously input torque	Nm	700	700
Max intermittent input torque	Nm	1000	1000
Max continuously torque/pump output	Nm	300	230
Max intermittent torque/pump output	Nm	420	320
Weight	kg	12.3	12.3
Lubrication oil, intermittent operation	l	0.5	0.5

Subject to design alteration

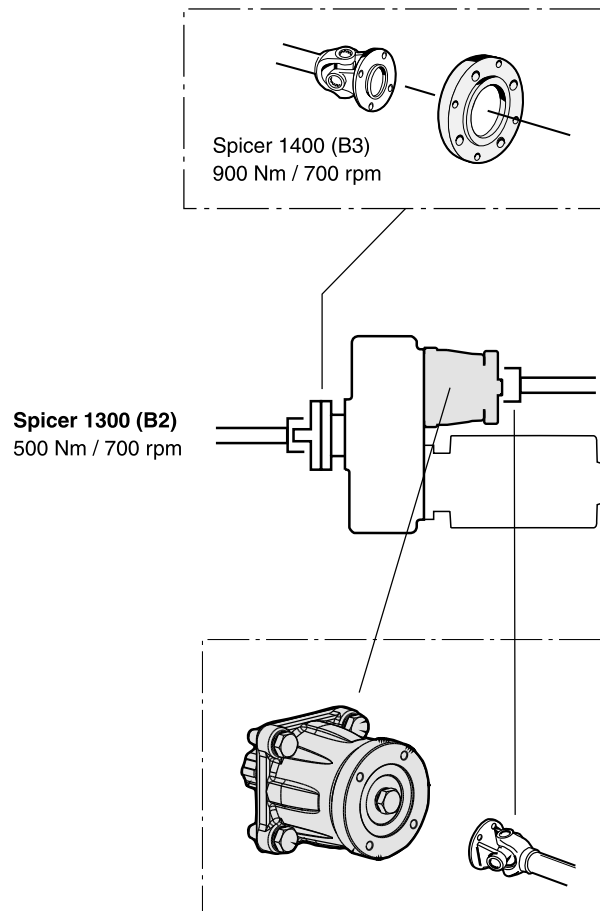


With intermittent operation the gearbox should be filled with 0.5 litres of hypoid oil. Circulation lubrication is required with continuous operation to ensure cooling.

Intermediate shaft connection

The flange for the drive shaft fits directly on Spicer 1300 (B2). Adaptation for other drive shafts is done using the adapter flange, see SUNFAB's accessory catalogue.

The gearbox can also be equipped with an outgoing intermediate shaft on an optional pump output. An adapter is required for this. For component parts see the accessory catalogue.



Sunfab reserves the right to make changes in design and dimensions without notice. Printing and typesetting errors reserved.
 © Copyright 2022 Sunfab Hydraulics AB. All Rights Reserved.