

**Avec ses deux débits distincts et sa vanne de dérivation directement montée, la pompe SCPD 56/26 By-Pass DIN de Sunfab est la pompe compacte à débit fixe la plus souple du marché.**

SCPD 56/26 DIN By-Pass est idéale pour les véhicules combinés qui nécessitent différents débits et sur lesquels des équipements doivent être utilisés pendant les déplacements. La pompe est principalement destinée à des prises de force montées sur moteur. La vanne de dérivation permet d'avoir un embrayage constant qui soulage immédiatement la charge sur la pompe et la prise de force lorsque l'huile n'est pas nécessaire. La perte de charge de la vanne de dérivation est très faible ce qui lui confère un bon rendement.

**Autres avantages:**

- La vanne de dérivation peut soulager la charge d'une pression de service maximum de 400 bars et permettre ainsi l'arrêt d'urgence
- Les câbles électriques des électroaimants 24 V de la vanne répondent aux exigences de la classe de protection ADR

## Versions, données principales

Exemple

SC	PD	-	56/26	L	-	V	-	DL4	-	L35	-	S0	S	-	2	00
Ligne	1		2	3		4		5		6		7	8		9	10

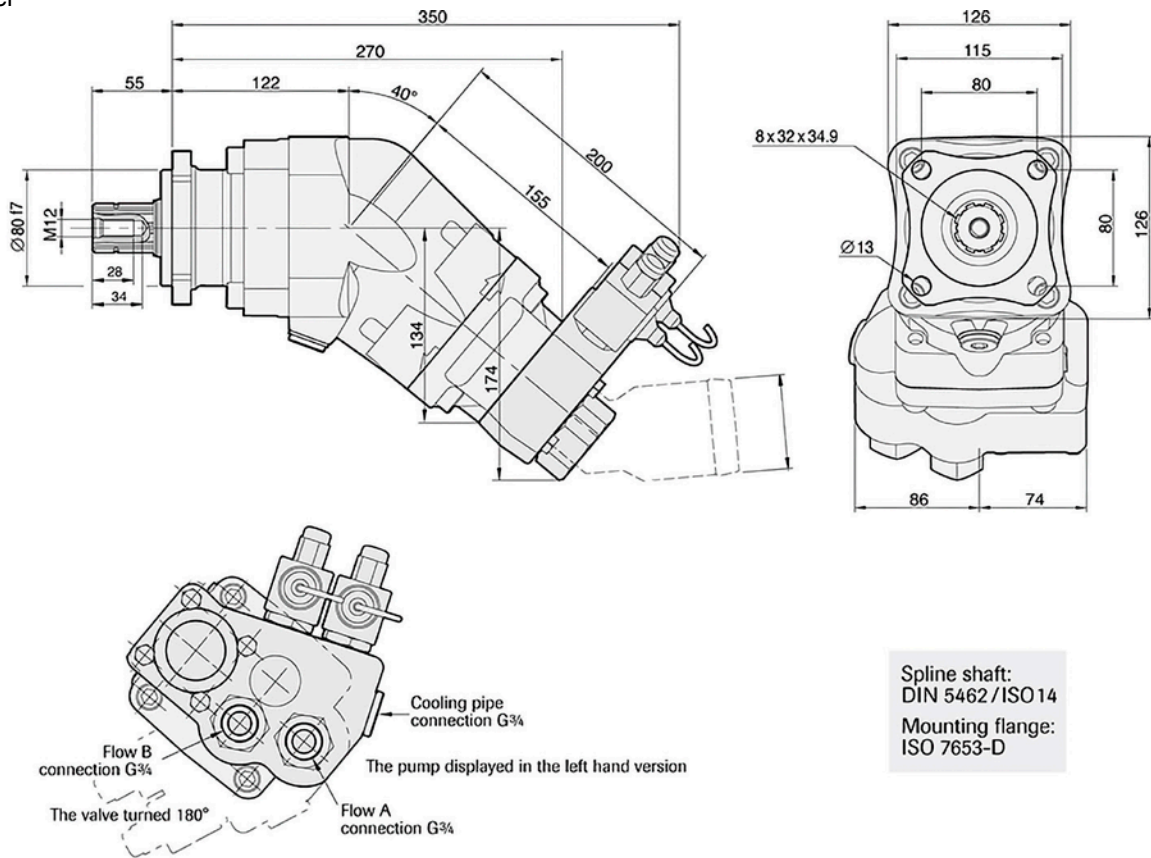
Ligne		7. Culasse de raccordement	
SC	Sunfab Compact, modèle radial	S0	40° Sunfab standard
1. Type		8. Connexions	
P	Pompe double débit	S	Sunfab standard
2. Cylindrée		9. Supplément	
	56/26	2	Optimisée
3. Sens de rotation		10. Accessoires	
R	Droit	00	Pas d'accessoires disponibles
L	Gauche	Double vanne BY-PASS réf. 20536 à commander séparément.	
4. Joint d'arbre			
V	FPM		
5. Bride de montage			
DL4	DIN 4-h (ISO 7653D)		
6. Arbre			
L35	DIN 5462 / ISO 14		
H35	DIN 5462 / ISO 14 Ø 8.15		

SCPD 56/26 DIN By-Pass

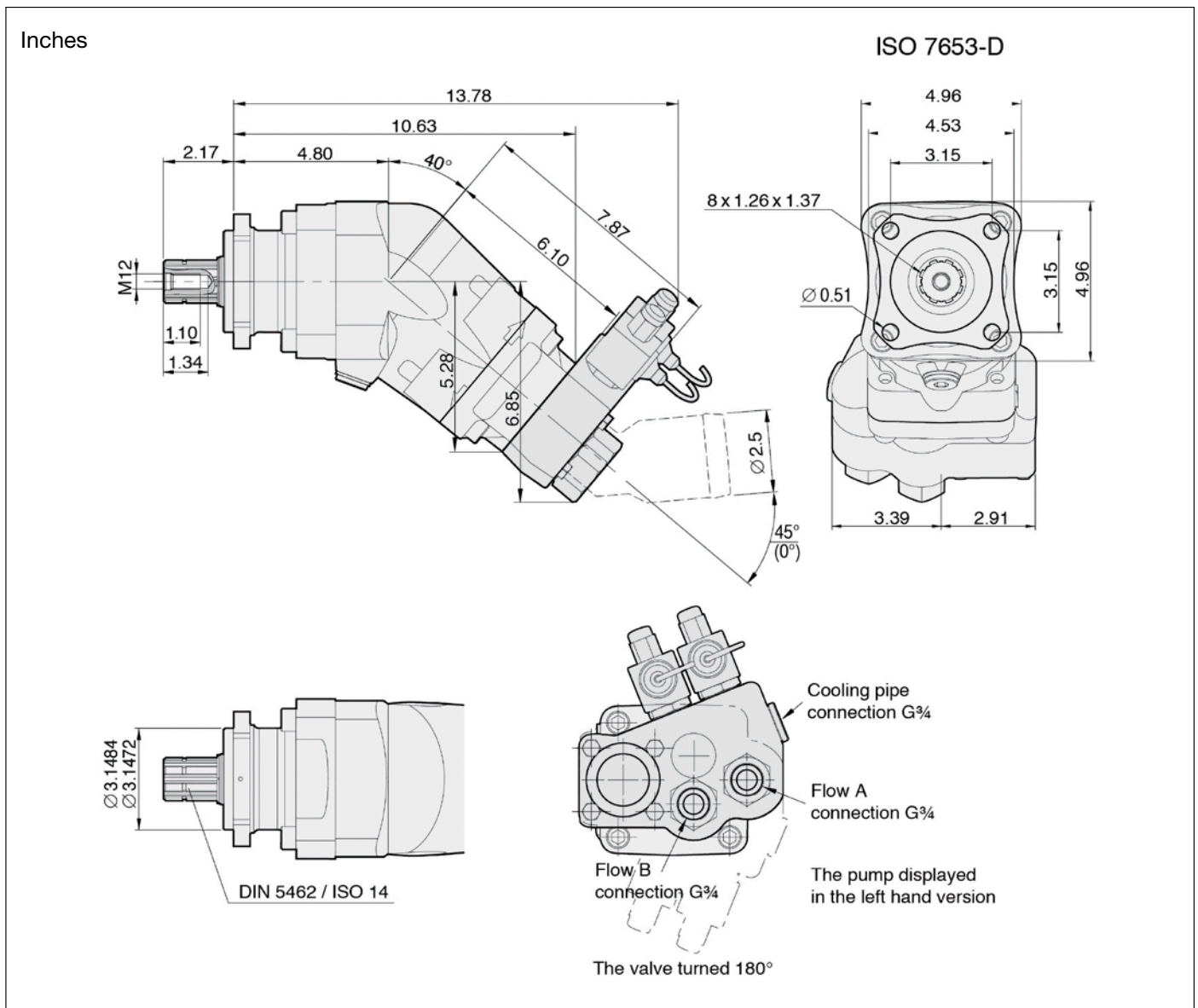
Débit d'huile théorique A+B à la vitesse de pompe				
		l/min		
tr/min	600	34+16=50		
	1000	56+26=82		
	1200	67+31=98		
	1500	84+39=123		
	1800	101+47=148		
Cylindrée A+B				
cm <sup>3</sup> /tr		56.0+26.1		
Vitesse de pompe minimale A+B				
tr/min		1850		
Vitesse maximale de la pompe A				
tr/min		1850		
Vitesse maximale de la pompe B				
tr/min		2200		
Vitesse maximale de la pompe, soulagée				
tr/min		2700		
Pression maximale de service				
bar		400		
Poids sans valve				
kg		18.0		
Poids Avec valve				
kg		22.5		
Couple de tarage sans valve				
Nm		21.0		
Couple de tarage avec valve				
Nm		25.5		
Puissance théorique à la pression et à la vitesse de la pompe				
		200 Bar	300 Bar	400 Bar
tr/min	600	11.2+5.2=16.4 kW	16.8+7.8=24.6 kW	22.4+10.4=32.8 kW
	1200	22.4+10.4=32.8 kW	33.6+15.6=49.2 kW	44.8+20.8=65.6 kW
	1800	33.6+15.6=49.2 kW	50.4+23.4=73.8 kW	67.2+31.2=98.4 kW
Couple théorique sur arbre de pompe pour différentes pressions				
		200 Bar	300 Bar	400 Bar
		178+83=261 Nm	267+124=391 Nm	356+165=521 Nm
Sens de rotation				
Gauche (L) ou droite (R)				

## Dimensions SCPD 56/26 DIN By-Pass

Millimeter



## Dimensions SCPD 56/26 DIN By-Pass





**ATTENTION!**

Lorsque la pompe est en service:

1. Ne pas toucher la conduite pression
2. Faire attention aux éléments en rotation
3. Il se peut que la pompe et les conduites soient chaudes

Sunfab se réserve le droit d'effectuer des modifications dans la conception du produit et décline toute responsabilité en cas d'erreurs d'impression.

© Copyright 2023 Sunfab Hydraulics AB. All Rights Reserved.