



SCM 025-108 M2 est une série de moteurs robustes à pistons axiaux avec bride de cartouche particulièrement adaptés aux entraînements de treuil, de tourelle pivotante, de roues motrices et de chenilles.

Le moteur SCM 025-108 M2 est un moteur de type à axe brisé et à pistons sphériques. Cette conception donne un moteur compact avec peu de pièces mobiles, un couple de démarrage élevé et une grande fiabilité. Le moteur SCM 025-108 M2 couvre toute la gamme de cylindrées de 25 à 108 cm³/tr à une pression de service maximale de 400 bars. Il est équipé de doubles roulements à rouleaux coniques bien dimensionnés qui permettent à l'arbre de supporter des charges élevées et assurent d'excellentes caractéristiques de vitesse. Le moteur doit son haut niveau de fiabilité au choix des matériaux, aux méthodes de durcissement, aux structures de surface et aux procédés de fabrication selon des normes de qualité.

Autres avantages:

- Vitesse maximale élevée
- Souplesse du fonctionnement sur toute la plage de vitesse
- Rendement élevé
- Convient aux applications avec des accélérations angulaires élevées en raison de sa haute rigidité rotative

Versions, données principales

Exemple

SC	M	-	025	W	-	P	-	M21	-	W30	-	V2	M	-	1	00
Ligne	1		2	3		4		5		6		7	8		9	10

Ligne

SC	Sunfab Compact, modèle radial
----	-------------------------------

1. Type

M	Moteur
---	--------

2. Cylindrée

025	034	040	047	056	064	084	090	108
-----	-----	-----	-----	-----	-----	-----	-----	-----

3. Sens de rotation

W	Indifférent
---	-------------

4. Joint d'arbre

P	FPM, haute pression, haute température
---	--

Pour les applications à basse température, inférieures à -25 ° C, veuillez contacter Sunfab.

5. Bride de montage

		025	034	040	047	056	064	084	090	108
M21	∅ 135	X	X	-	-	-	-	-	-	-
M22	∅ 160	-	-	X	X	X	X	-	-	-
M23	∅ 190	-	-	-	-	-	-	X	X	X

- = Non disponible

X = Standard, préféré

6. Arbre

Spline DIN 5480		025	034	040	047	056	064	084	090	108
W30	W30x2x14x9g	X	X	X	X	X	(X)	-	-	-
W35	W35x2x16x9g	-	-	X	X	X	X	X	X	X
W40	W40x2x18x9g	-	-	-	-	-	-	X	X	X

- = Non disponible

X = Standard, préféré

(X) = Pression maximale limitée, contacter Sunfab

7. Classe de raccordement

		025	034	040	047	056	064	084	090	108
V1	90° Bride de montage verticale*	-	-	-	-	-	-	X	X	X
V2	90° Bride de montage horizontale*	X	X	X	X	X	X	X	X	X
K3	Combicover 90° raccord latéral, fileté	X	X	-	-	-	-	-	-	-

*Conformément à SAE J518 code 62

8. Connexions

		025	034	040	047	056	064	084	090	108
M	Métrique*	X	X	X	X	X	X	X	X	X
G	ISO G**	X	X	-	-	-	-	-	-	-
U	UN***	X	X	X	X	X	X	X	X	X

*Uniquement des raccords à bride

**Connexions filetées uniquement

***Non disponible pour K3

9. Supplément

1	Drainage externe
---	------------------

10. Capteurs de vitesse

00	Aucun capteur de vitesse
----	--------------------------

SCM 025-108 M2		025	034	040	047	056	064	084	090	108
Cylindrée										
cm ³ /tr		25.4	34.2	41.2	47.1	56.7	63.5	83.6	90.7	108.0
Pression de service										
bar	<i>maximale en intermittence</i>	400	400	400	400	400	400	400	400	350
	<i>maximale en continu</i>	350	350	350	350	350	350	350	350	300
Vitesse										
tr/min	<i>maximale en intermittence</i>	7000	7000	6300	6300	6300	6300	5200	5200	5200
	<i>maximale en continu</i>	6300	6300	5700	5700	5700	5700	4700	4700	4700
	<i>minimale en continu</i>	300	300	300	300	300	300	300	300	300
Max puissance										
kW	<i>maximale en intermittence</i>	86	115	125	145	175	195	215	230	230
	<i>maximale en continu</i>	40	55	60	65	80	90	100	110	110
Couple théorique au démarrage										
Nm/bar		0.40	0.54	0.66	0.75	0.89	1.00	1.33	1.44	1.71
Moment d'inertie de masse (x 10⁻³)										
kg m ²		1.1	1.1	2.6	2.6	2.6	2.6	7.4	7.4	7.4
Masse										
kg		11.0	11.0	18.3	18.3	18.3	18.3	26.0	26.0	26.0

Les données relatives à la vitesse se basent sur la vitesse périphérique maximale admissible par le roulement conique.

Les données max. concernant la puissance intermittente peuvent varier en fonction de l'application. Pour plus d'informations, veuillez contacter Sunfab.

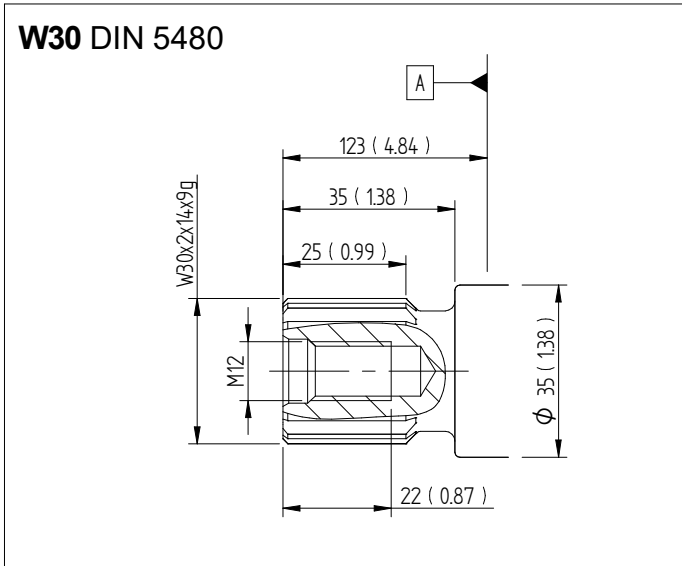
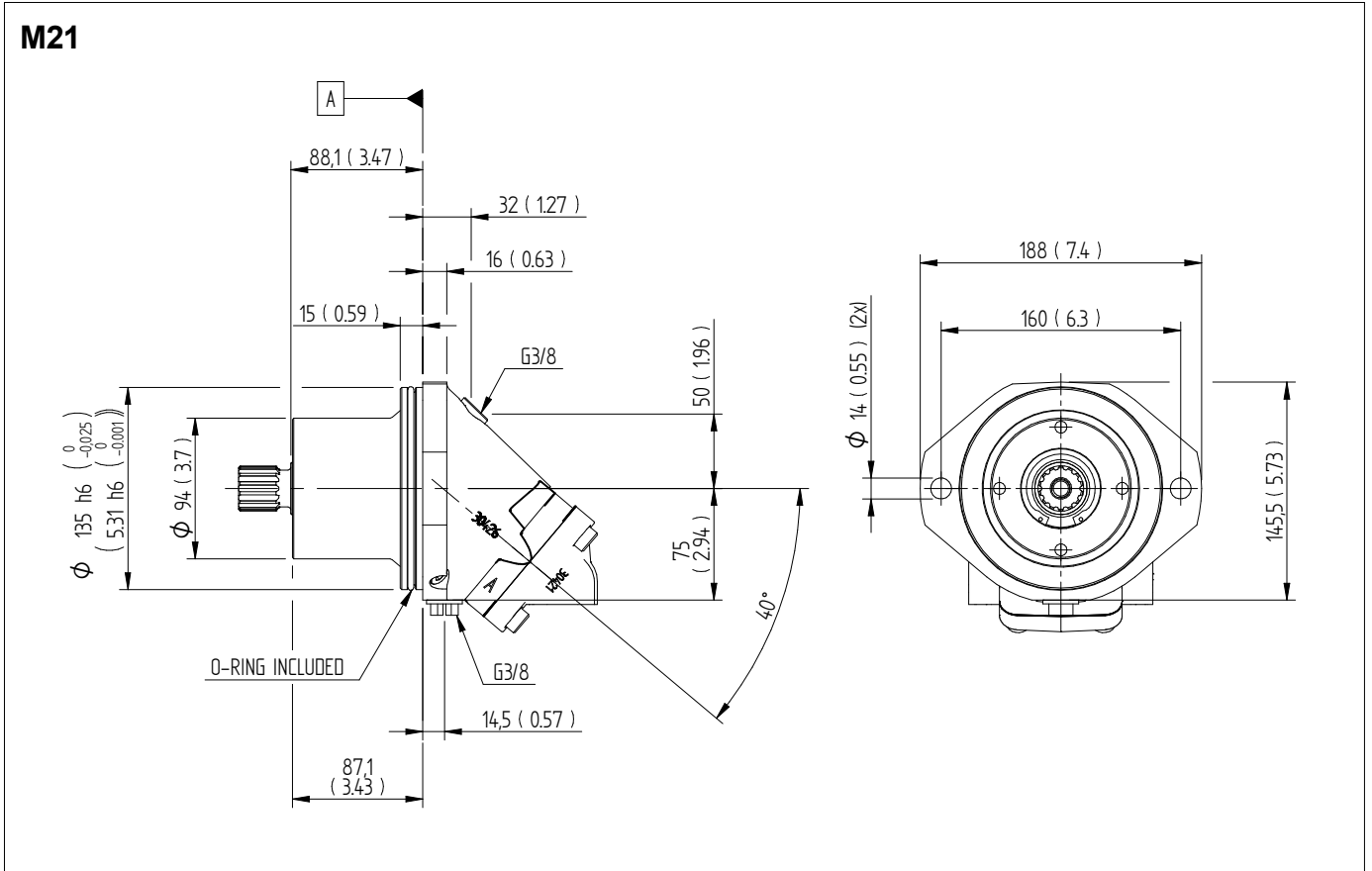
Les données de puissance en continu se basent, quant à elles, sur la puissance de sortie maximale sans refroidissement externe du bloc moteur.

Un fonctionnement intermittent se définit comme suit: max. 6 secondes par minute, par ex. régime de pointe pendant un déchargement ou une accélération.

Dimensions SCM 025-034

Flange & shafts

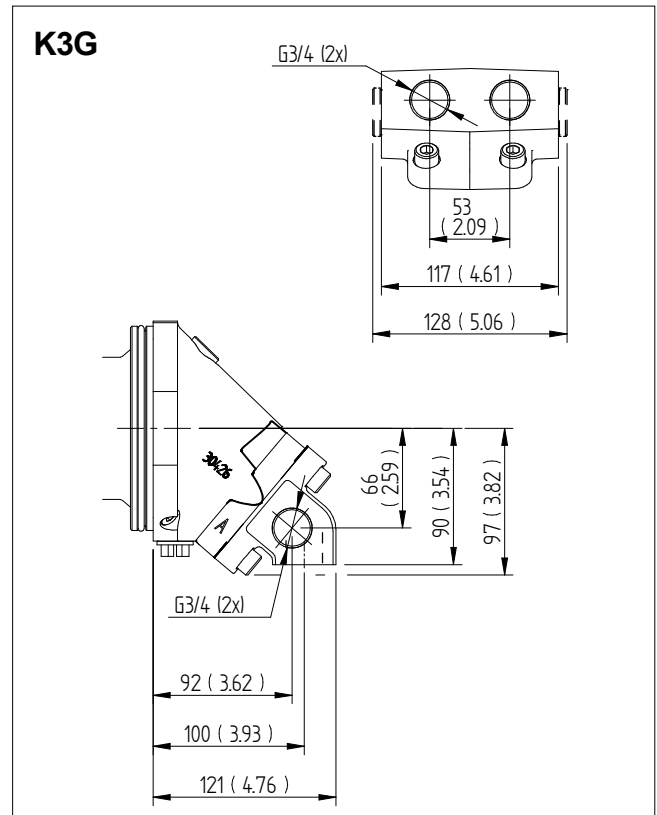
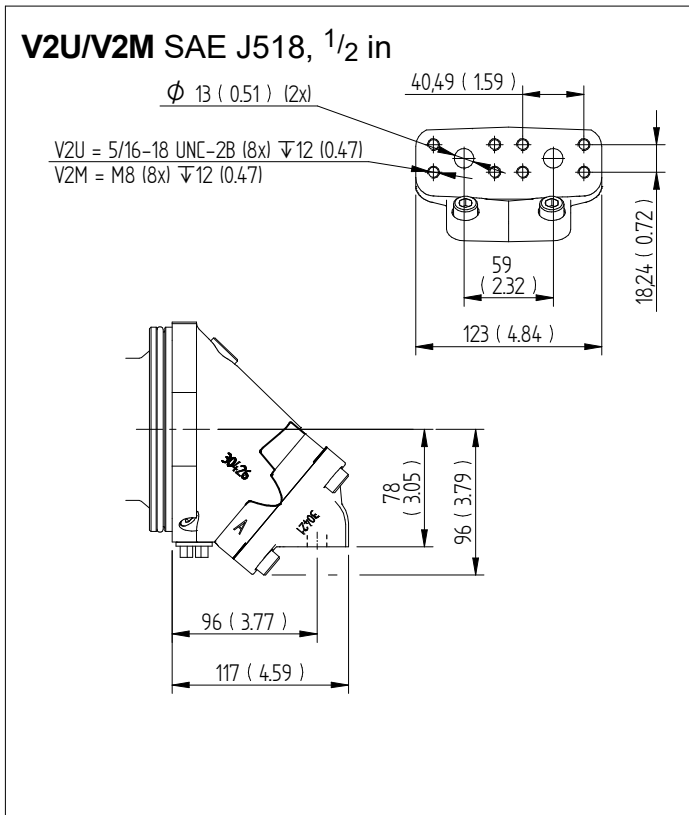
Millimeter (inch)



Dimensions SCM 025-034

Connection cover

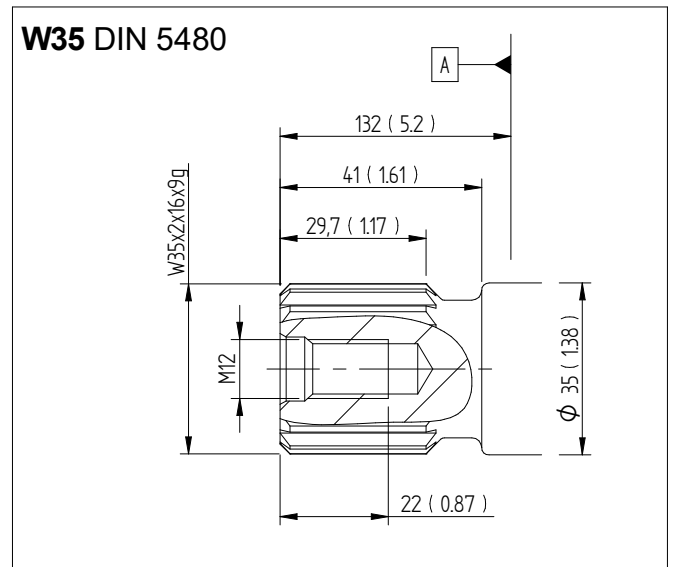
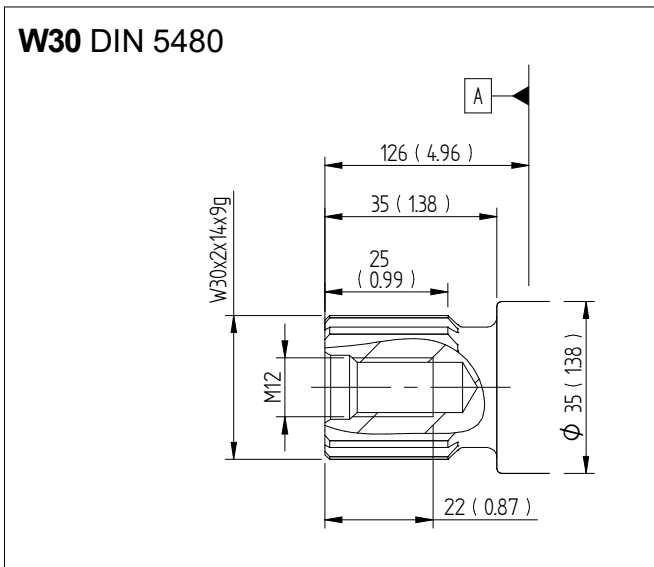
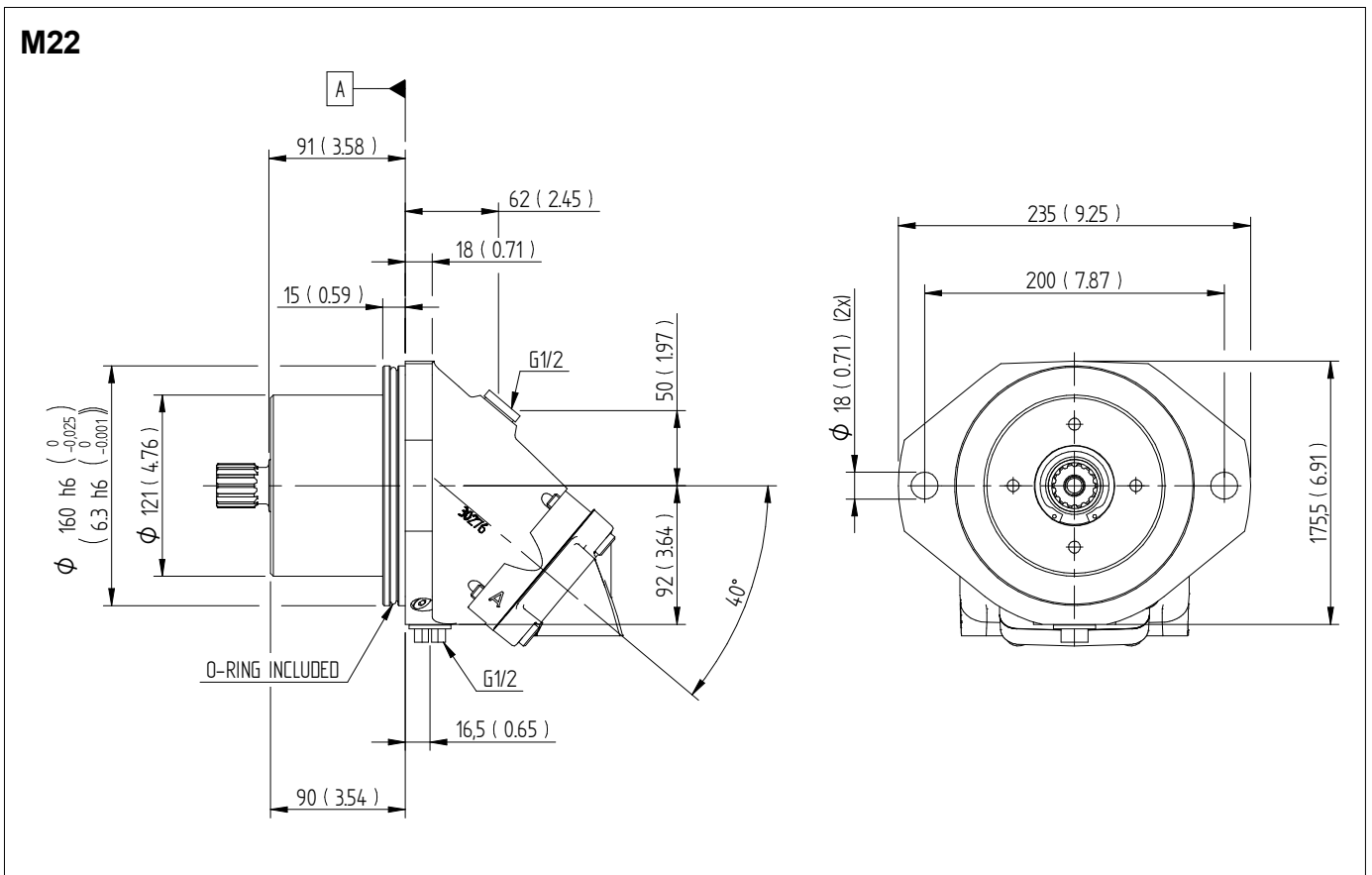
Millimeter (inch)



Dimensions SCM 040-064

Flange & shafts

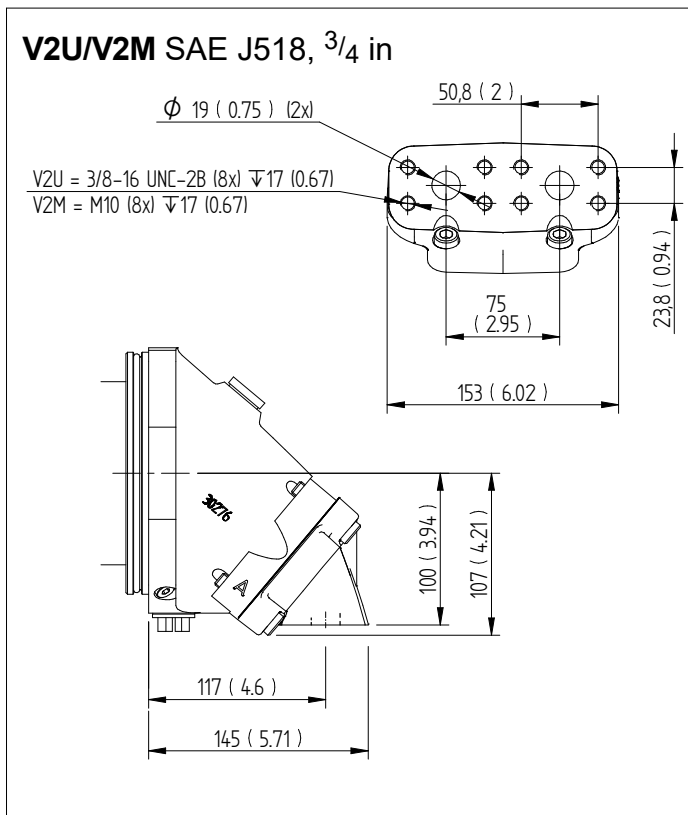
Millimeter (inch)



Dimensions SCM 040-064

Connection cover

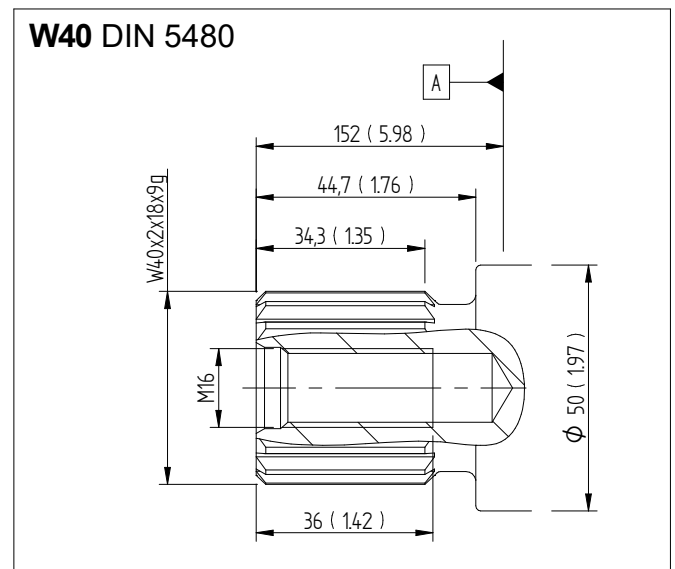
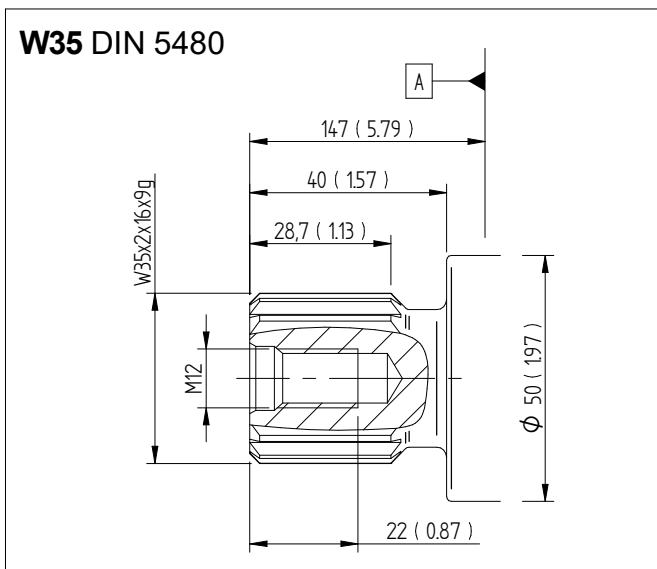
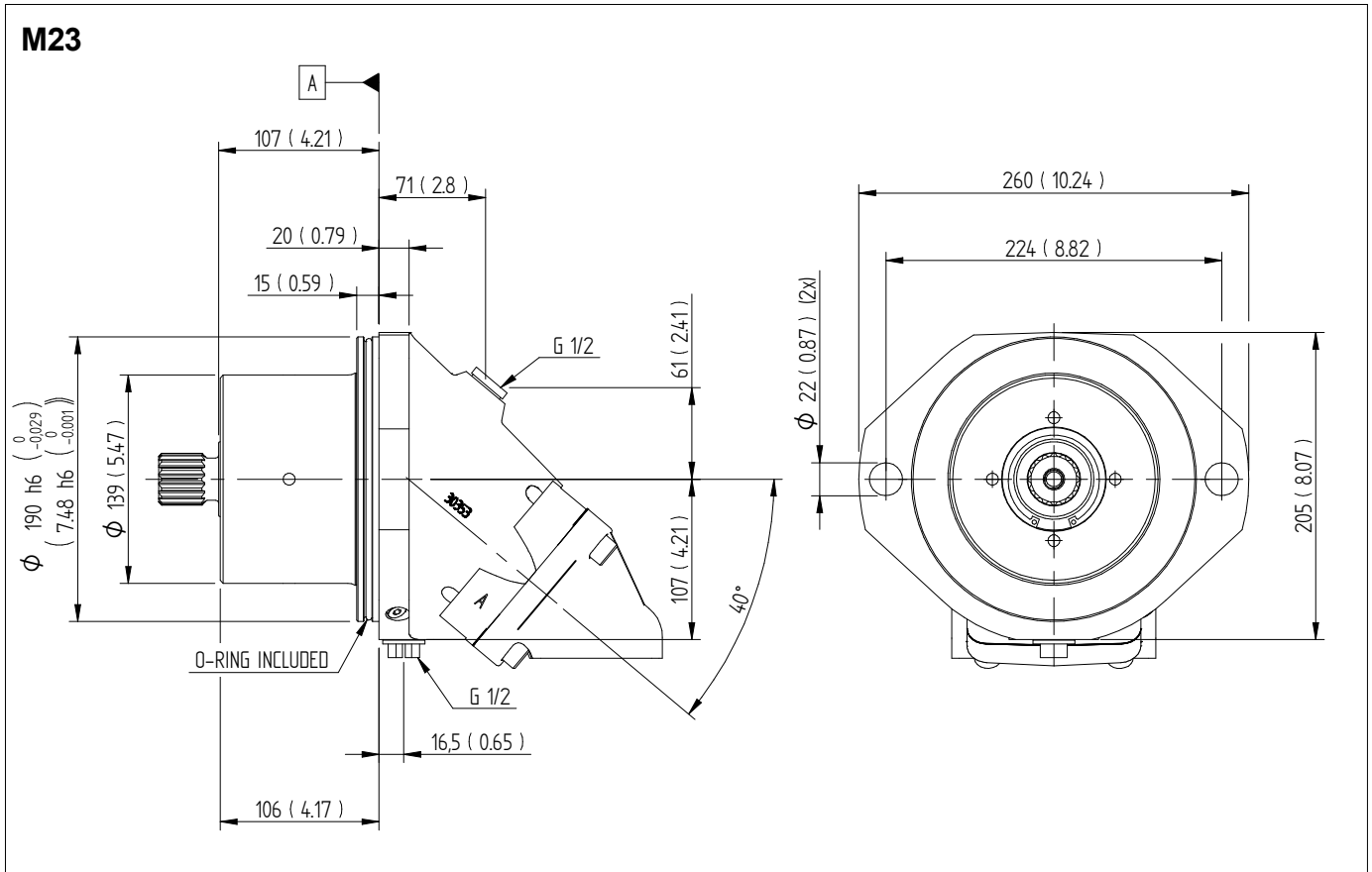
Millimeter (inch)



Dimensions SCM 084-108

Flange & shafts

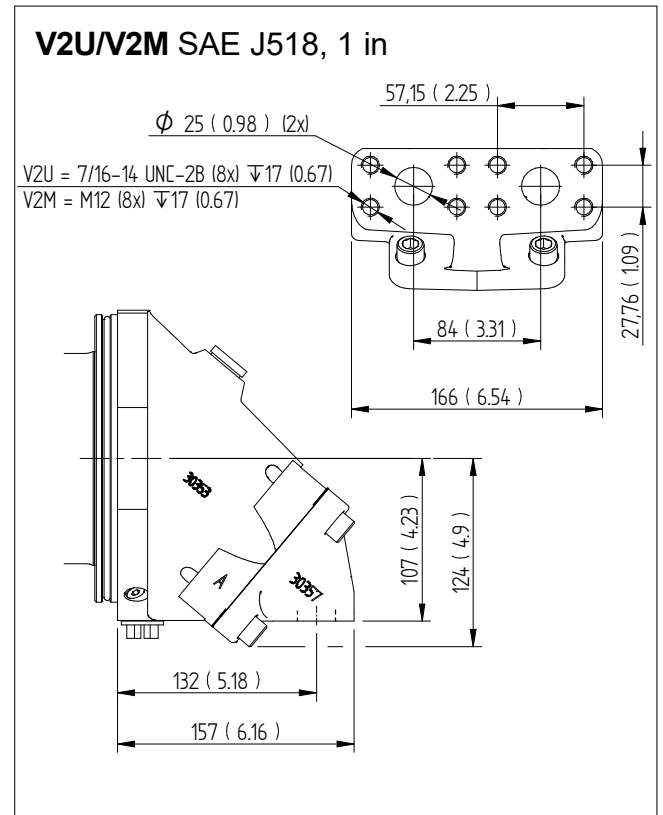
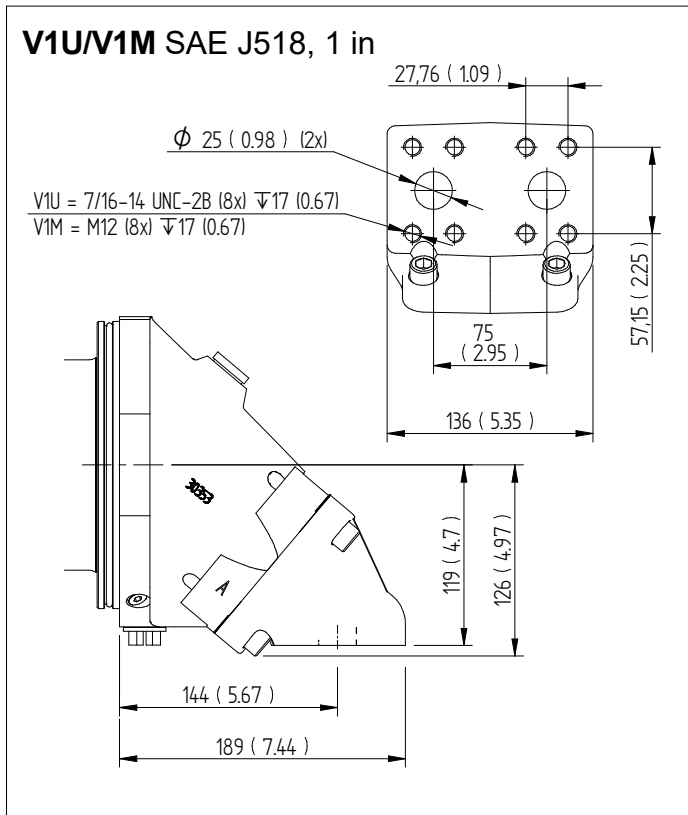
Millimeter (inch)



Dimensions SCM 084-108

Connection cover

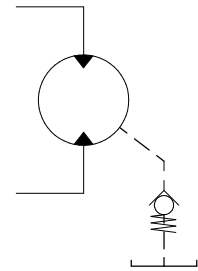
Millimeter (inch)



Généralités

Joint d'arbre

Moteur SCM	Code	Pression maximale dans le carter - bar <i>vitesse moteur - tr/min.</i>				
		1500	3000	5200	6300	7000
025-034	P	7	7	4	3.5	3
040-064	P	7	6	3.5	3	-
084-130	P	7	4	3	-	-



Pour les codes, voir page 2: Versions, données principales.

Pour les applications à basse température, inférieures à -25°C , veuillez contacter Sunfab.

L'huile de drainage doit avoir une température maximale de 115°C avec le joint d'arbre P. Cette température ne doit pas être dépassée.

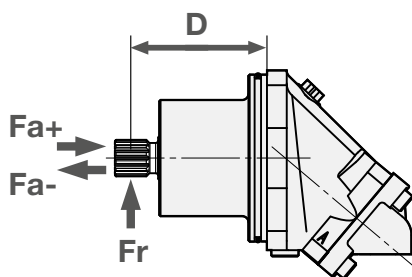
La pression du carter pompe doit être égale ou supérieure à la pression externe exercée sur le joint d'arbre.

Pour assurer le fonctionnement du joint d'arbre et la lubrification du moteur, nous recommandons une pression minimale du boîtier de 0,5 bar. Si nécessaire, un clapet anti-retour à ressort de 0,5 bar peut être installé sur la ligne de déviation du boîtier.

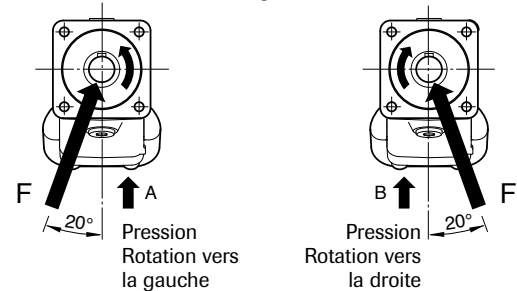
Charges de l'arbre

La longévité du moteur dépend fortement de celle des roulements. Ceux-ci sont influencés par les conditions d'utilisation que sont la vitesse, la pression, la viscosité de l'huile et la filtration.

La charge extérieure exercée sur l'arbre ainsi que son importance, sa direction et son emplacement influencent également la longévité des roulements.



Direction optimale de la force de la charge radiale



SCM M2		025	034	040	047	056	064	084	090	108
Charges maximales recommandées sur l'arbre										
Fr max ¹⁾	kN	7,5	7,5	7,5	8	8,5	8,5	14,5	14,5	15
Distance D (point d'application des forces)	mm	100	100	110	110	110	110	120	120	120
Fa + max (à l'arrêt, sous 0 bar)	kN	3	3	4	4	4	4	5	5	5
Fa - max (à l'arrêt, sous 0 bar)	kN	7	7	7	7	10	11	13	14	16
Fa + max ²⁾ (sous 400 bar)	kN	7	7	7	7	10	11	13	14	16
Fa - max ²⁾ (sous 400 bar)	kN	0	0	0	0	0	0	0	0	0

¹⁾ Fr max (radiale): Calcul effectué pour une utilisation à 2000 tr/min sous 300 bar.

¹⁾ Fr max (radiale): Calcul effectué avec une direction optimale de la force (celle-ci sera plus faible dans les autres directions).

¹⁾ Fr max (radiale): Pour une utilisation au-delà de 300 bar et/ou 2000 tr/min, les limites maximales de Fr max (radiale) seront plus faibles.

²⁾ Fa + (axiale): Augmente la durée de vie des roulements.

²⁾ Fa - (axiale): Diminue la durée de vie des roulements.

Pour d'autres informations, merci de contacter SUNFAB.

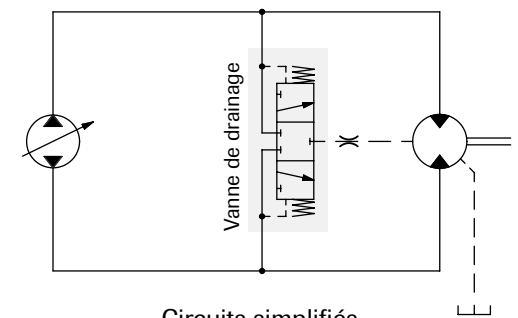
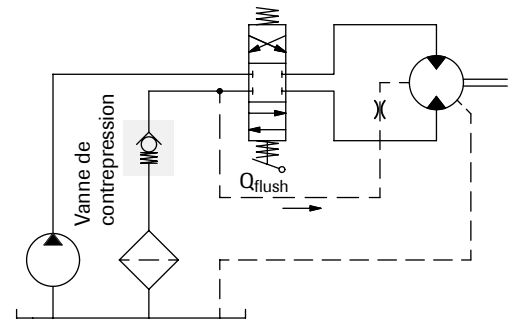
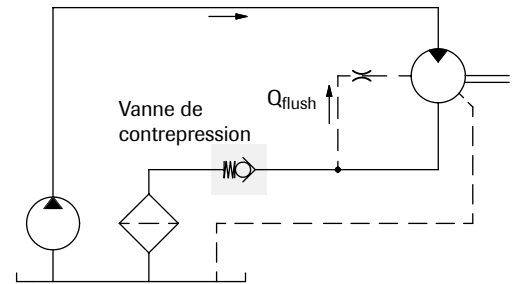
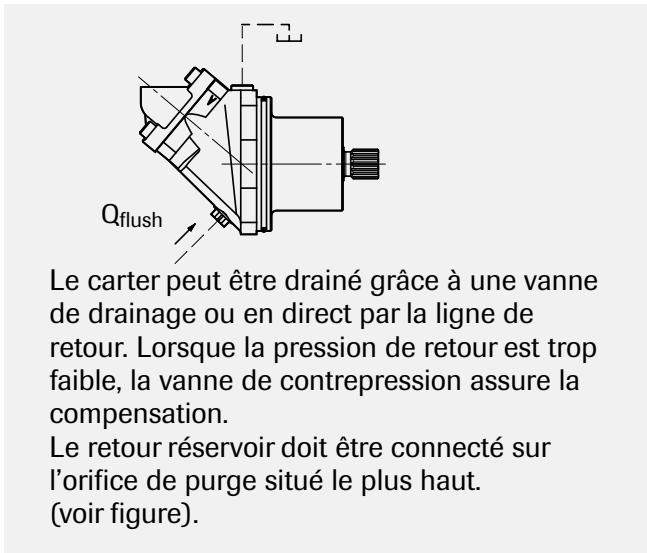
Températures/refroidissement du carter

Des températures excessives réduisent la longévité du joint de l'arbre et peuvent fluidifier l'huile au-delà du niveau recommandé. Il ne faut pas dépasser une température système de 60 °C et une température de drain de 115 °C.

Le refroidissement forcé du carter moteur peut être nécessaire pour maintenir la température à un niveau acceptable.

Débit suggéré:

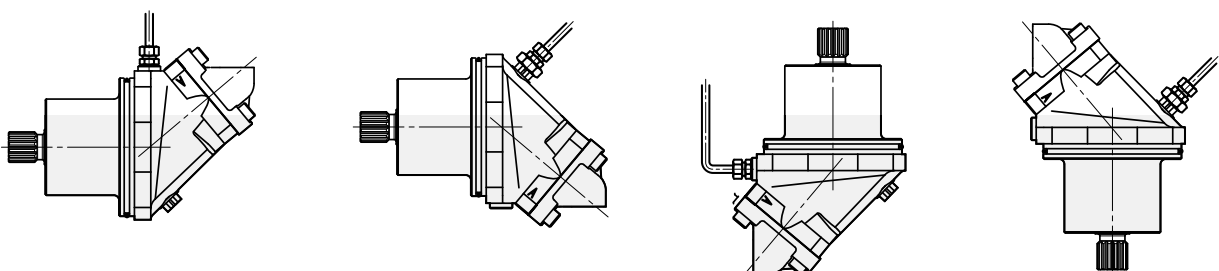
Moteur SCM	Débit l/min	Régime continu
025-034	2-8	≥ 2800
040-064	4-10	≥ 2500
084-108	6-12	≥ 2200



Circuits simplifiés

Installation

- Le carter du moteur doit être rempli au minimum à 50% d'huile avant de démarrer.
- Le drain doit être connecté sur l'orifice de purge situé le plus haut.
- L'autre extrémité doit être connectée au réservoir d'huile, à un point situé sous le niveau d'huile.



Tuyauterie

Vitesse d'huile recommandée dans la ligne sous pression: max. 7 m/s

Filtration

Propreté conforme à la norme ISO 4406, code 16/13.

Fluides hydrauliques

Utiliser des huiles hautes performances conformes aux spécifications ISO – par ex. HM, DIN 51524-2 HLP ou plus.

Une viscosité min. de 10 cSt est nécessaire pour la sécurité de la lubrification.

La viscosité idéale est de 20 à 40 cSt.

Données techniques supplémentaires

Niveaux sonores et calculs de durée de vie des roulements sont disponibles sur demande. Merci de nous contacter.

Formules utiles

Débit requis $Q = \frac{D \times n}{1000 \times \eta_v}$ litres/min.

Vitesse $n = \frac{Q \times 1000 \times \eta_v}{D}$ tr/min

Couple $M = \frac{D \times \Delta p \times \eta_{hm}}{6.3}$ Nm

Puissance $P = \frac{Q \times \Delta p \times \eta_t}{60}$ kW

D = cylindrée, cm³/tour

n = vitesse, tours/min

P = puissance, kW

Q = débit, litres/min

η_v = rendement volumétrique

η_{hm} = rendement hydro-mécanique

η_t = rendement global = $\eta_v \times \eta_{hm}$

M = couple, Nm

Δp = différence de pression entre l'entrée et la sortie du moteur hydraulique, MPa



ATTENTION!

Lorsque le moteur est en service:

1. Ne pas toucher les canalisations sous pression
2. Attention aux pièces mobiles
3. Le moteur et les tuyaux peuvent atteindre des températures élevées

Sunfab se réserve le droit d'effectuer des modifications dans la conception du produit et décline toute responsabilité en cas d'erreurs d'impression.

© Copyright 2023 Sunfab Hydraulics AB. All Rights Reserved.