



**SCPD 76/76 DIN est une pompe à double débit, avec deux débits distincts de capacité identique.**

SCPD 76/76 DIN assure un débit maximal de  $127 + 127 = 254$  l/min et supporte une pression de service maximale de 350 bars. Pour un meilleur rendement, elle peut être montée directement sur des boîtes de vitesses équipées de prises de force embrayables et débrayables. La pompe SCPD 76/76 est une pompe moderne et compacte, adaptée aux demandes du marché en termes de performances, de pression, d'efficacité et de dimensions d'installation réduites. Il s'agit d'une pompe à vitesse optimisée et, comme telle, fournie pour le sens de rotation gauche (L) ou droite (R).

**Autres avantages:**

- L'amplitude du déplacement du piston permet de fonctionner à des régimes moteurs bas, générant peu de bruit.
- Longue durée de vie en raison des exigences élevées en matière de choix des matériaux (paliers, joints, etc.)
- Joints toriques sur toutes les surfaces de contact et doubles joints d'arbre pour éviter les risques de fuite d'huile au niveau de la pompe et de la prise de force
- Meilleur rapport cylindrée-capacité du marché

## Versions, données principales

Exemple

SC	PD	-	76/76	L	-	N	-	DL4	-	L35	-	S0	S	-	2	00
Ligne	1		2	3		4		5		6		7	8		9	10

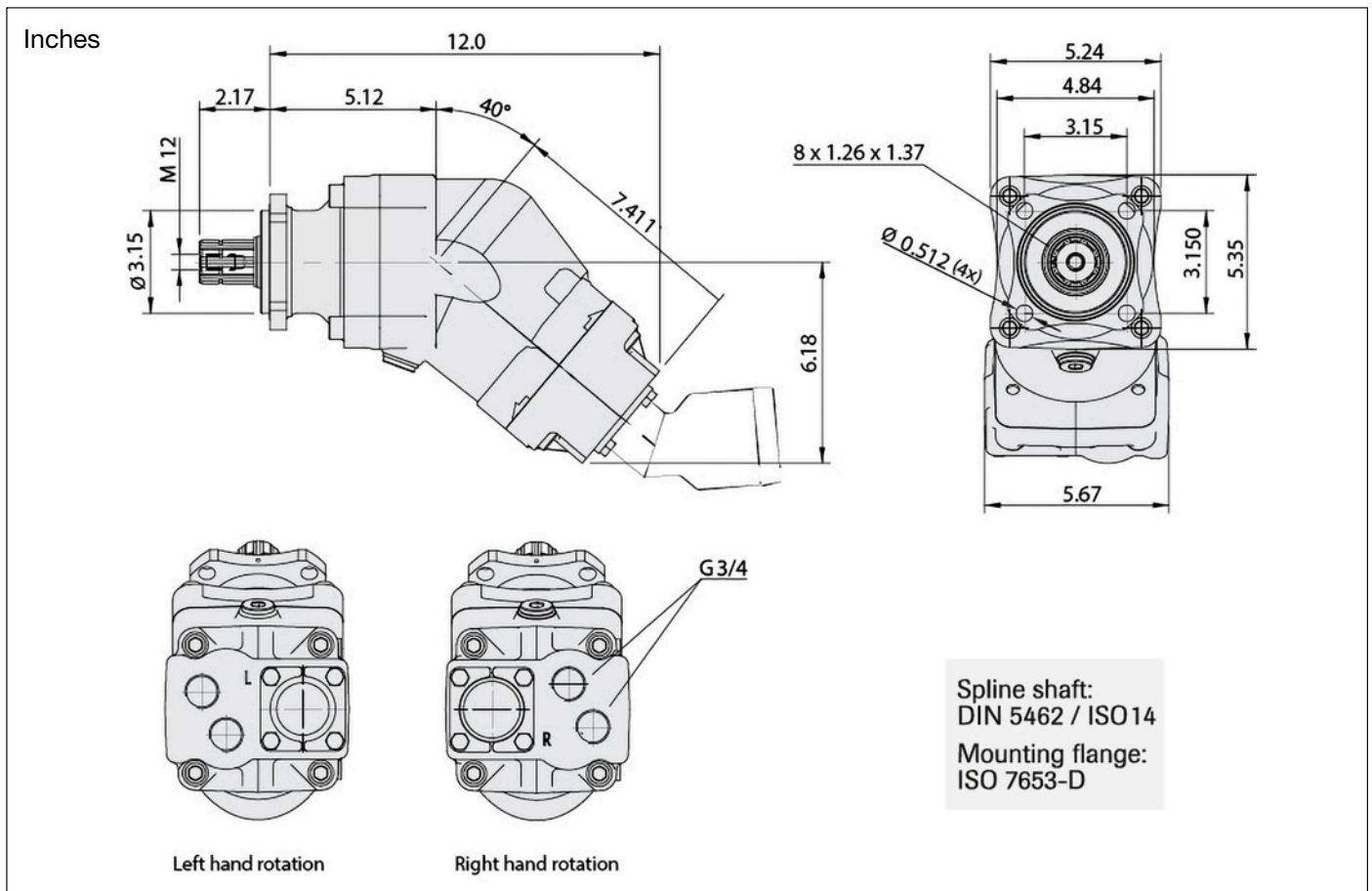
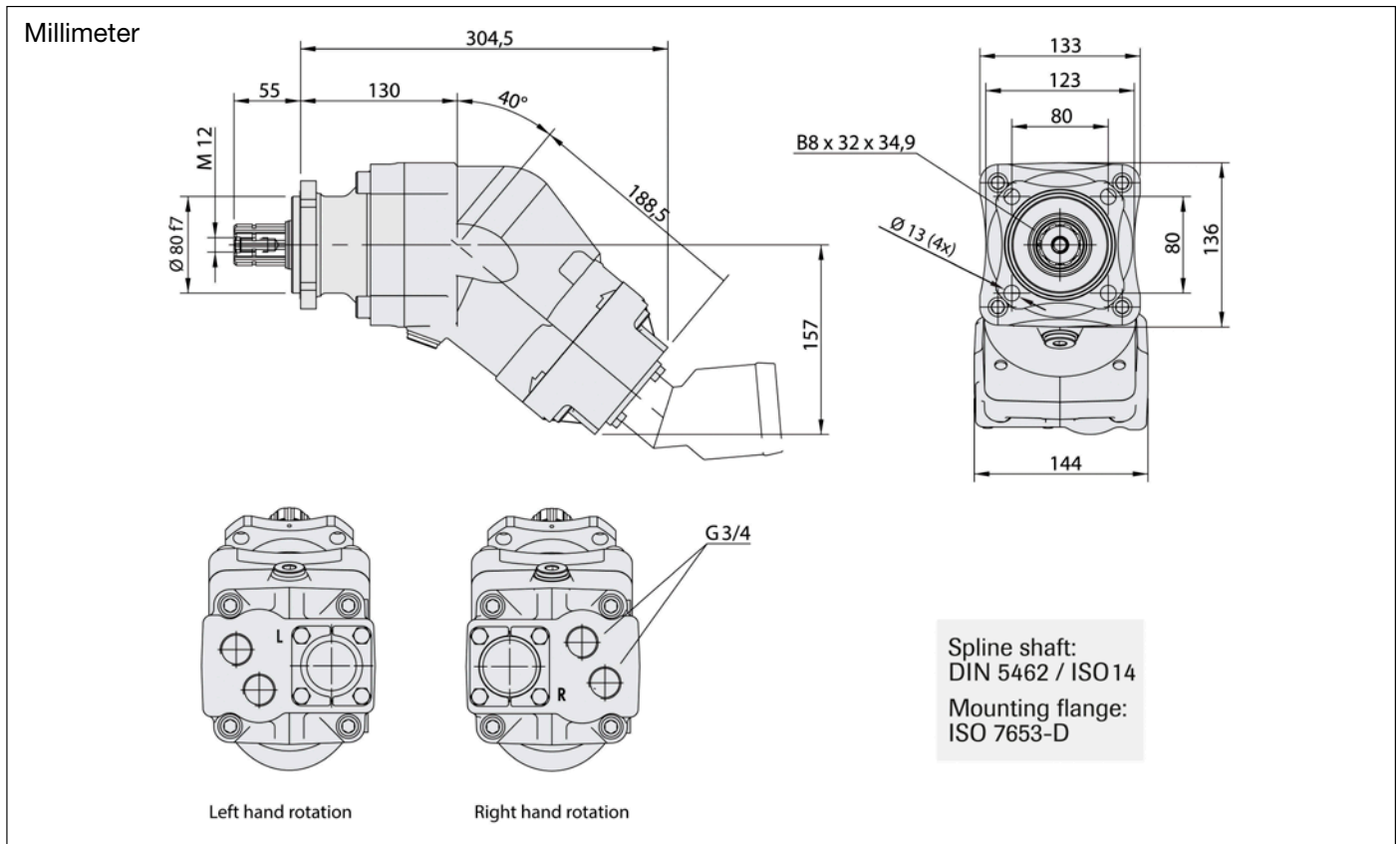
Ligne		7. Culasse de raccordement	
SC	Sunfab Compact, modèle radial	S0	40° Sunfab standard
1. Type		8. Connexions	
P	Pompe double débit	S	Sunfab standard
2. Cylindrée		9. Supplément	
	76/76	2	Optimisée
3. Sens de rotation		10. Accessoires	
R	Droit	00	Pas d'accessoires disponibles
L	Gauche		
4. Joint d'arbre			
N	Nitrile		
5. Bride de montage			
DL4	DIN 4-h (ISO 7653D)		
6. Arbre			
L35	DIN 5462 / ISO 14		

SCPD 76/76 DIN

Débit d'huile théorique A+B à la vitesse de pompe				
tr/min	1000*	l/min		
	1500	76+75=150		
		113+113=226		
Cylindrée				
cm <sup>3</sup> /tr		75+75		
Vitesse maximale de la pompe				
<i>en continu</i>	tr/min	1500		
<i>intermittent</i>		1700		
Pression maximale de service				
bar		350		
Masse				
kg		23.2		
Couple de reversement (M)				
Nm		34.5		
Puissance théorique à la pression et à la vitesse de la pompe				
tr/min	1000*	200 Bar	250 Bar	350 Bar
	1500	25.0+25.0=50.0 kW	31.3+31.3=62.6 kW	43.8+43.8=87.6 kW
		37.5+37.5=75 kW	46.9+46.9=93.8 kW	65.6+65.6=131.2 kW
Couple théorique sur arbre de pompe pour différentes pressions				
		200 Bar	250 Bar	350 Bar
		239+239=478 Nm	298+298=596 Nm	418+418=836 Nm
Sens de rotation				
Gauche (L) ou droite (R)				

\*Pour un fonctionnement optimal et une longévité maximale de la pompe, nous recommandons de la faire tourner à un régime minimum 1000 tr/min.

## Dimensions SCPD 76/76 DIN





**ATTENTION!**

Lorsque la pompe est en service:

1. Ne pas toucher la conduite pression
2. Faire attention aux éléments en rotation
3. Il se peut que la pompe et les conduites soient chaudes

Sunfab se réserve le droit d'effectuer des modifications dans la conception du produit et décline toute responsabilité en cas d'erreurs d'impression.

© Copyright 2023 Sunfab Hydraulics AB. All Rights Reserved.