



**SAM 010-108 DIN est une série de moteurs à piston, à cylindrée fixe et à corps léger pour les systèmes hydrauliques mobiles exigeants.**

Le moteur SAM 010-130 DIN est un moteur de type à axe brisé et à pistons sphériques. Cette conception donne un moteur compact avec peu de pièces mobiles, un couple de démarrage élevé et une grande fiabilité. Ce moteur couvre toute la gamme de cylindrées de 10 à 130 cm<sup>3</sup>/tr à une pression de service maximale de 400 bars. Le moteur doit son haut niveau de fiabilité au choix des matériaux, aux méthodes de durcissement, aux structures de surface et aux procédés de fabrication selon des normes de qualité.

**Autres avantages:**

- Souplesse du fonctionnement sur toute la plage de vitesse
- Rendement élevé
- Convient aux applications avec des accélérations angulaires élevées en raison de sa haute rigidité rotative
- Corps de moteur en métal léger anticorrosion
- Moins de génération de chaleur grâce à une meilleure dissipation de la chaleur produite à travers le corps de la moteur

## Versions, données principales

Exemple

<b>SA</b>	<b>M</b>	-	<b>012</b>	<b>W</b>	-	<b>N</b>	-	<b>DL4</b>	-	<b>L35</b>	-	<b>S3</b>	<b>G</b>	-	<b>1</b>	<b>00</b>
Ligne	1		2	3		4		5		6		7	8		9	10

Ligne

SA	Sunfab Aluminium
----	------------------

1. Type

P	Moteur
---	--------

2. Cylindrée

010	012	017	025	034	040	047	056	064	084	090	108	130
-----	-----	-----	-----	-----	-----	-----	-----	-----	-----	-----	-----	-----

3. Sens de rotation

W	Indifférent
---	-------------

4. Joint d'arbre

N	Nitrile
---	---------

5. Bride de montage

DL4	DIN 4-h (ISO 7653D)
-----	---------------------

6. Arbre

L35	DIN 5462 / ISO 14
H35	DIN 5462 / ISO 14 Ø 8.15

7. Culasse de raccordement

		010	012	017	025	034	040	047	056	064	084	090	108	130
S3	40° Raccord fileté	X	X	X	X	X	X	X	X	X	X	X	X	X

8. Connexions

		010	012	017	025	034	040	047	056	064	084	090	108	130
G	ISO G	X	X	X	X	X	X	X	X	X	X	X	X	X

9. Supplément

1	Drainage externe
---	------------------

10. Capteurs de vitesse

00	Aucun capteur de vitesse
----	--------------------------

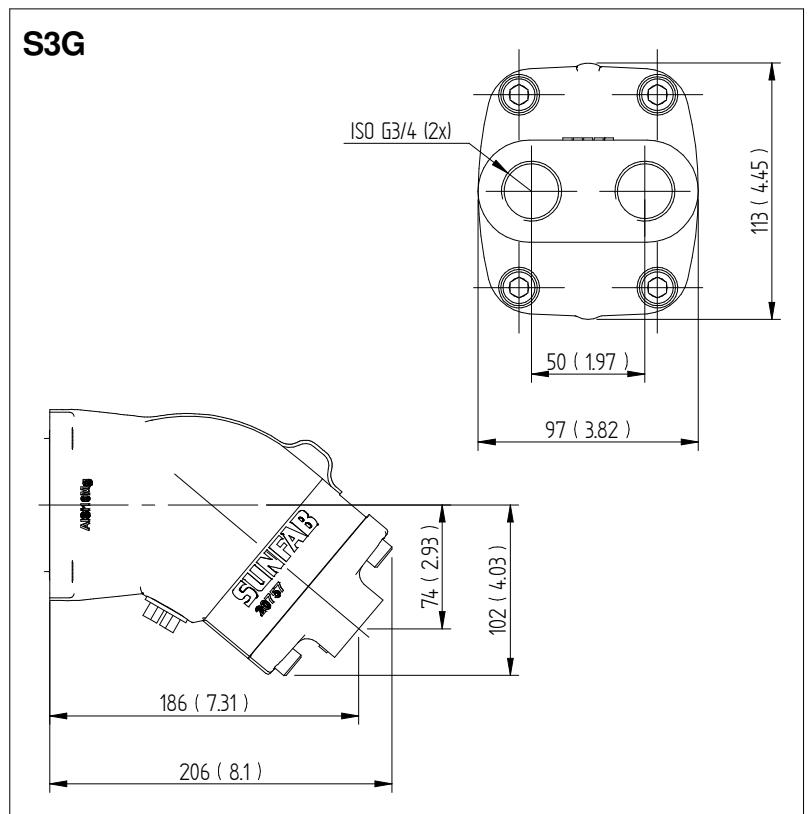
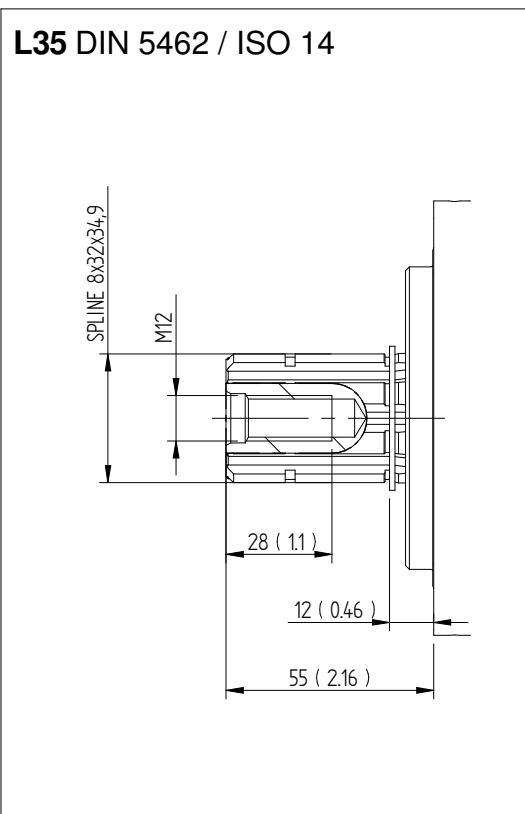
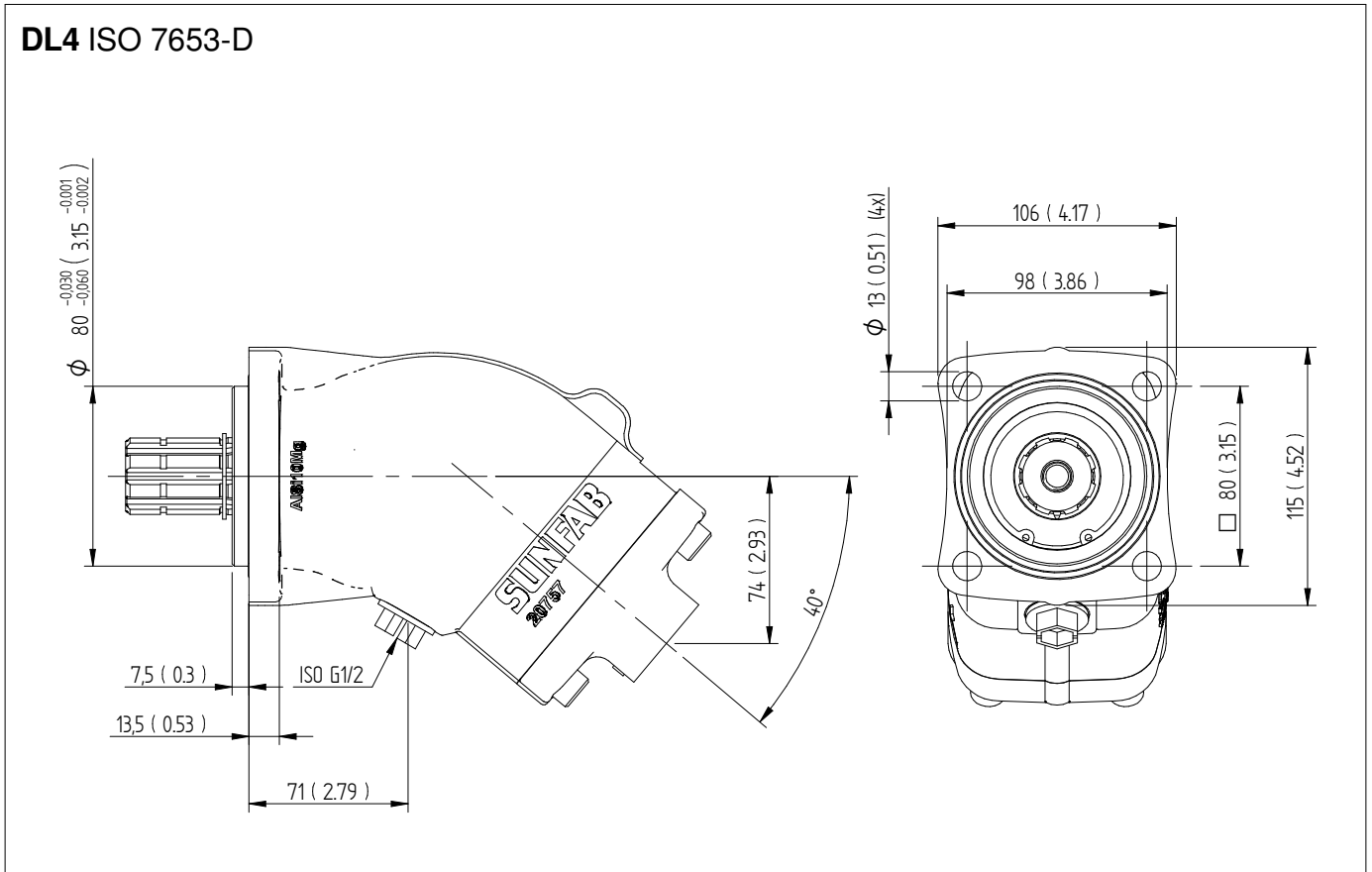
SAM 010-130 DIN		010	012	017	025	034	040	047	056	064	084	090	108	130	
<b>Cylindrée</b>															
cm <sup>3</sup> /tr		9.6	12.6	17.0	25.4	34.2	41.2	47.1	56.7	63.5	83.6	90.7	108.0	130.0	
<b>Pression de service</b>															
bar	<i>maximale en</i>	400	400	400	400	400	400	400	400	400	400	400	400	400	330
	<i>intermittence</i>	350	350	350	350	350	350	350	350	350	350	350	350	350	280
	<i>maximale en continu</i>														
<b>Vitesse</b>															
tr/min	<i>maximale en</i>	3000	3000	3000	3000	3000	2500	2500	2500	2500	2000	2000	2000	2000	2000
	<i>intermittence</i>	2400	2400	2400	2400	2400	2000	2000	2000	2000	1600	1600	1600	1600	1600
	<i>maximale en continu</i>	300	300	300	300	300	300	300	300	300	300	300	300	300	300
	<i>minimale en continu</i>														
<b>Max puissance</b>															
kW	<i>maximale en</i>	14	18	24	36	49	57	65	78	88	93	100	120	124	
	<i>intermittence</i>	11	14	19	29	39	46	52	62	70	74	81	96	99	
	<i>maximale en continu</i>														
<b>Couple théorique au démarrage</b>															
Nm/bar		0.15	0.20	0.27	0.40	0.54	0.66	0.75	0.89	1.00	1.33	1.44	1.71	2.06	
<b>Moment d'inertie de masse (x 10<sup>-3</sup>)</b>															
kg m <sup>2</sup>		0.9	0.9	0.9	1.1	1.1	2.6	2.6	2.6	2.6	7.4	7.4	7.4	7.4	
<b>Pression maximale en intermittence dans le carter</b>															
bar		5	5	5	5	5	5	5	5	5	5	5	5	5	
<b>Masse</b>															
kg		6.9	6.9	6.9	7.1	7.1	9.9	9.9	9.9	9.9	13.8	13.8	13.8	13.8	

Un fonctionnement intermittent se définit comme suit: max. 6 secondes par minute, par ex. régime de pointe pendant un déchargement ou une accélération.

# Dimensions SAM 010-034

## Flange, shaft & connection cover

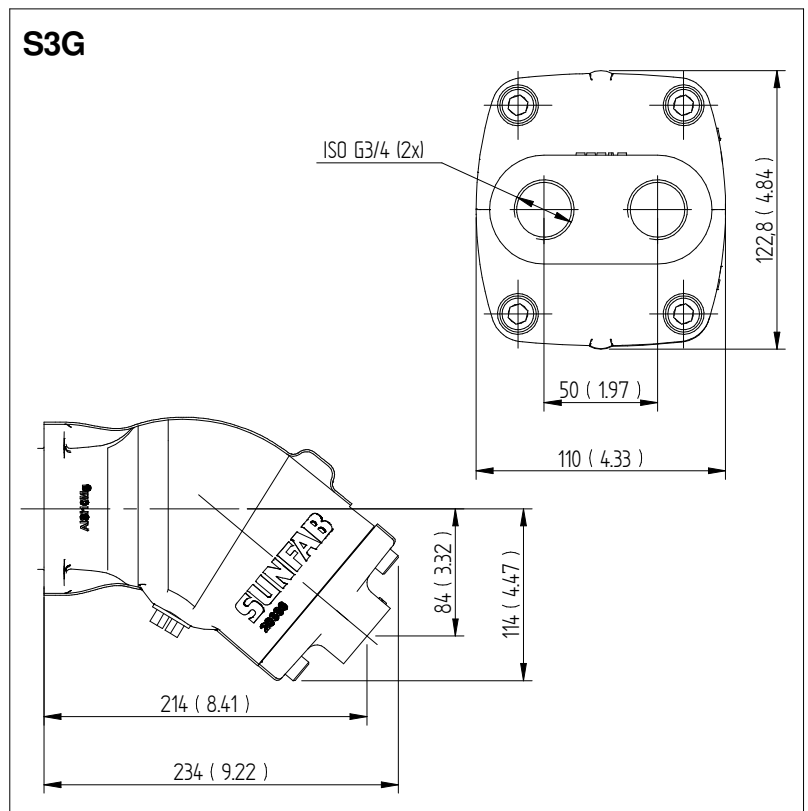
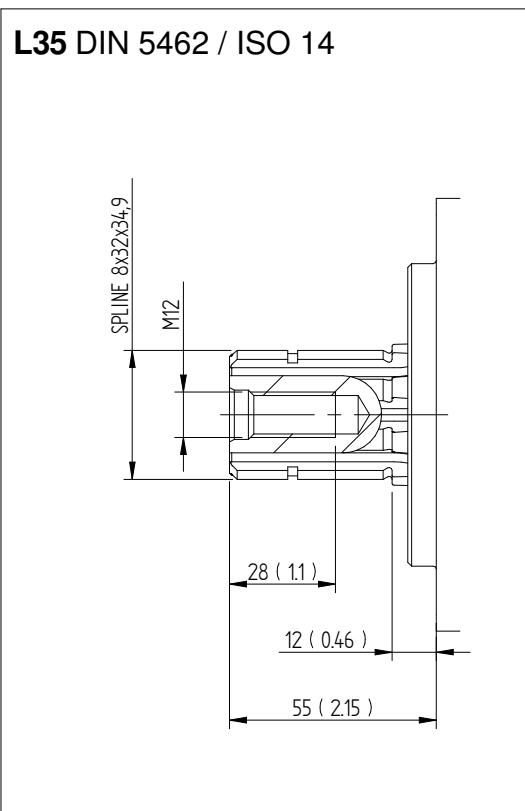
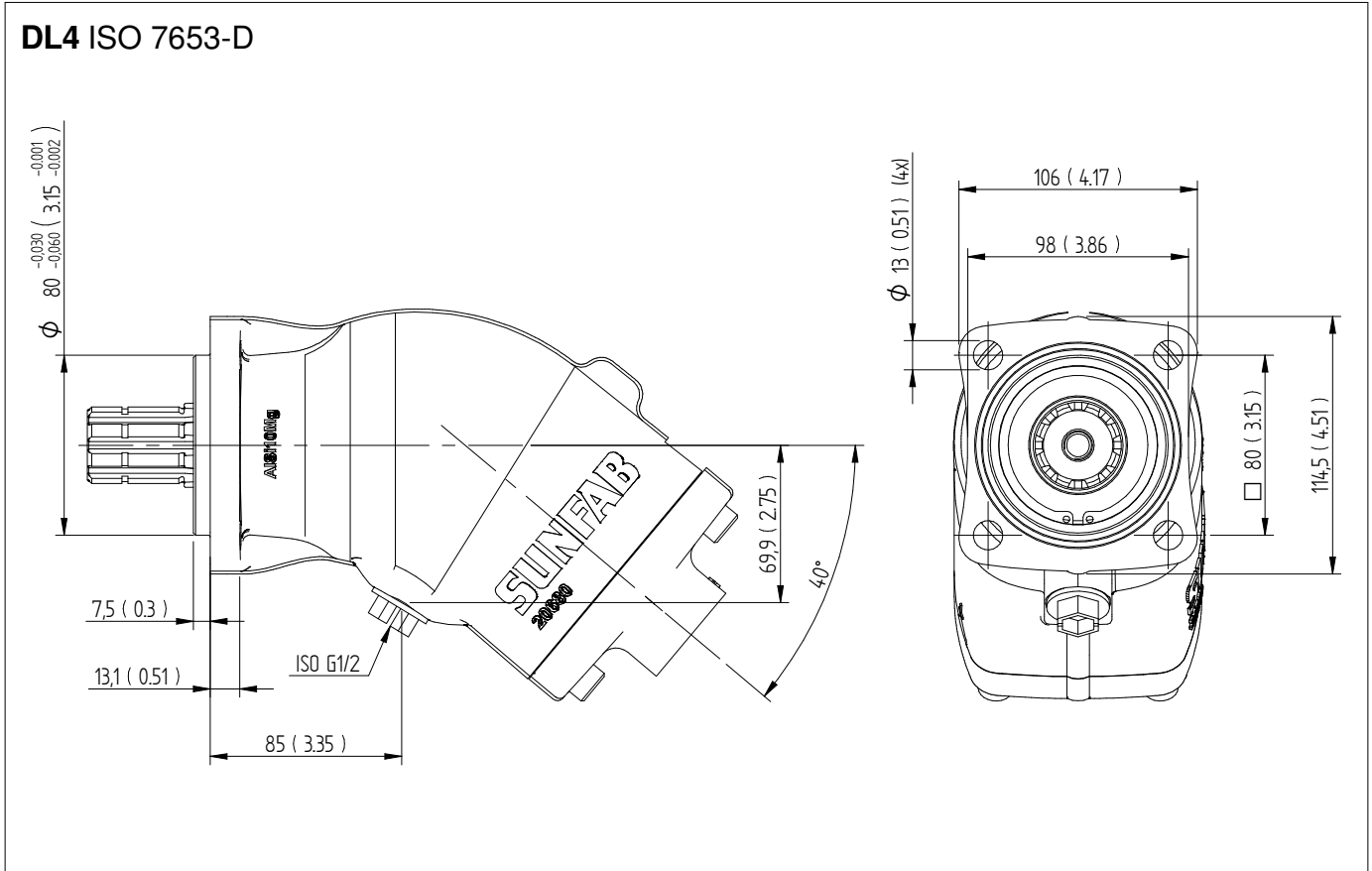
Millimeter (inch)



# Dimensions SAM 040-064

## Flange, shaft & connection cover

Millimeter (inch)

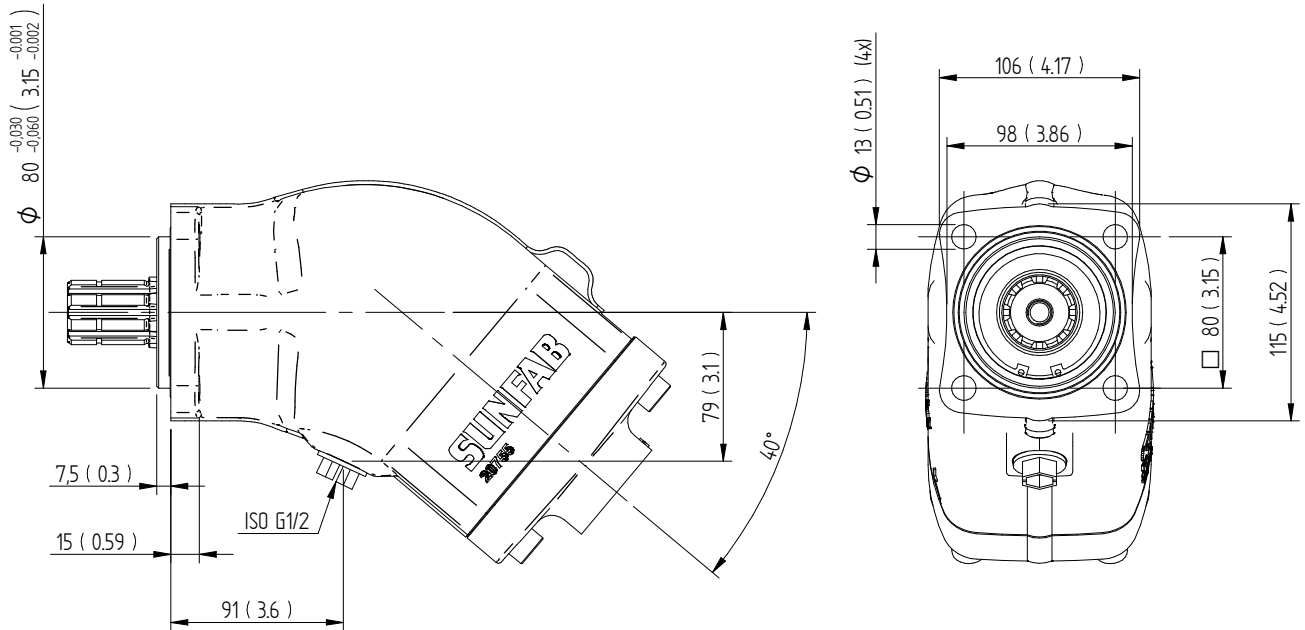


# Dimensions SAM 084-130

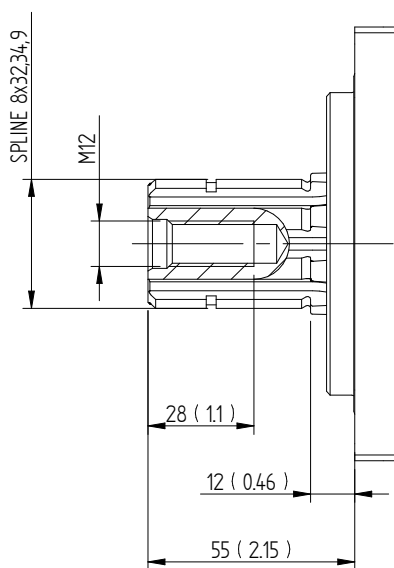
## Flange, shaft & connection cover

Millimeter (inch)

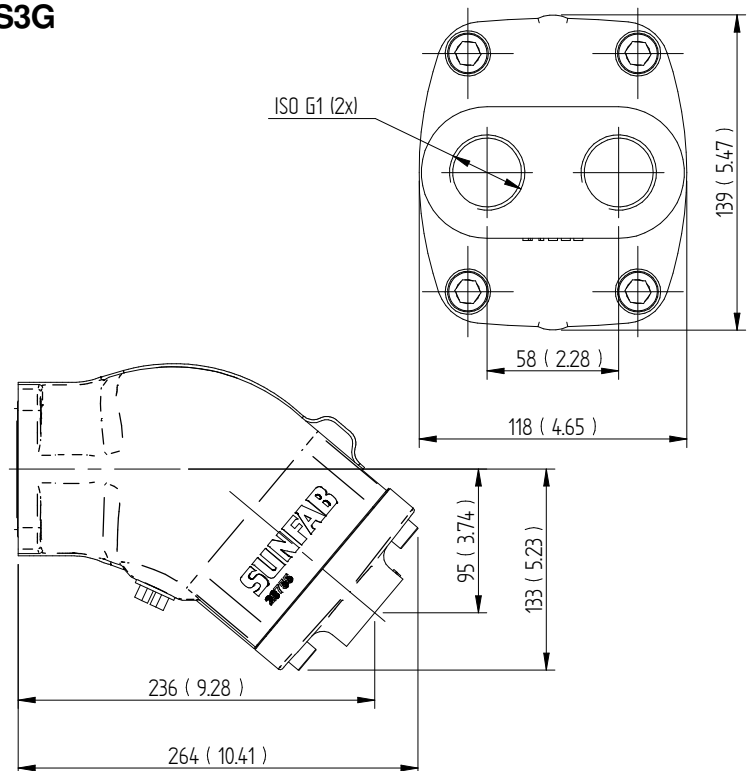
### DL4 ISO 7653-D



### L35 DIN 5462 / ISO 14

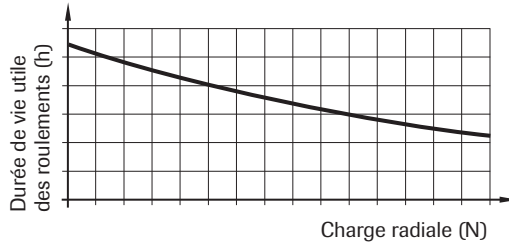
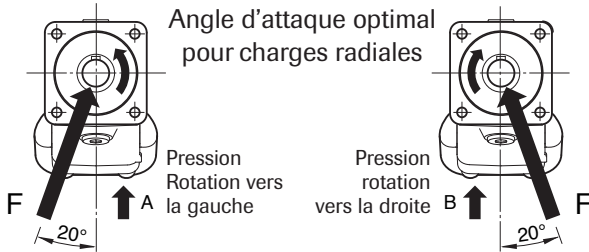


### S3G



## Charges de l'arbre

La longévité du moteur dépend fortement de celle des roulements. Ceux-ci sont influencés par les conditions d'utilisation que sont la vitesse, la pression, la viscosité de l'huile et la filtration.

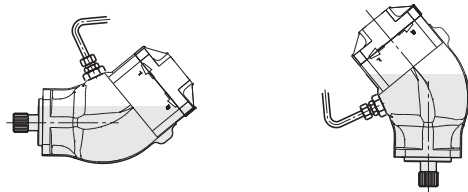


La charge extérieure exercée sur l'arbre ainsi que son importance, sa direction et son emplacement influencent également la longévité des roulements.

Pour tout calcul spécifique de la durée de vie des roulements, prendre contact avec Sunfab Hydraulics.

## Installation

Le carter du moteur doit être rempli au minimum à 50% d'huile avant de démarrer. Le drain doit être connecté sur l'orifice de purge.



## Fluides hydrauliques

Une huile hautes performances répondant aux spécifications ISO du type HM, DIN 51524-2HLP ou de qualité supérieure doit être utilisée. Afin de garantir la lubrification, une viscosité min de 10 cSt. est nécessaire. La viscosité idéale est de 20 à 40 cSt.

## Dimensions des tuyaux

Vitesse recommandée de l'huile dans la ligne sous pression: max 7 m/s

## Filtration

Propreté - norme ISO 4406, code 16/13 recommandée.

## Formules utiles

Débit requis  $Q = \frac{D \times n}{1000 \times \eta_v}$  litres/min.

Vitesse  $n = \frac{Q \times 1000 \times \eta_v}{D}$  tr/min

Couple  $M = \frac{D \times \Delta p \times \eta_{hm}}{6.3}$  Nm

Puissance  $P = \frac{Q \times \Delta p \times \eta_t}{60}$  kW

D = cylindrée, cm<sup>3</sup>/tour

n = régime, tours/min

P = puissance, kW

Q = débit, litres/min

$\eta_v$  = rendement volumétrique

$\eta_{hm}$  = rendement hydro-mécanique

$\eta_t$  = rendement global =  $\eta_v \times \eta_{hm}$

M = couple, Nm

$\Delta p$  = différence de pression entre l'entrée et la sortie du moteur hydraulique, bar



**ATTENTION!**

Lorsque le moteur est en service:

1. Ne pas toucher les canalisations sous pression
2. Attention aux pièces mobiles
3. Le moteur et les tuyaux peuvent atteindre des températures élevées

Sunfab se réserve le droit d'effectuer des modifications dans la conception du produit et décline toute responsabilité en cas d'erreurs d'impression.

© Copyright 2023 Sunfab Hydraulics AB. All Rights Reserved.